



FAS-420-TM Serisi Duman Çekiş Dedektörleri LSN improved version

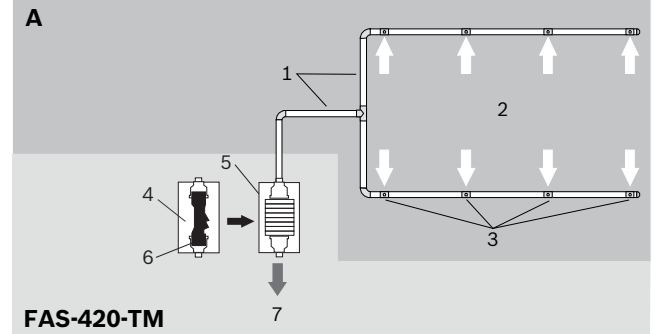


- ▶ LSN improved teknolojisine sahip FPA-5000 ve FPA-1200 yangın panellerine bağlantı için
- ▶ **LOGIC-SENS** akıllı sinyal işleme ile hatalı alarmlara karşı yüksek bağışıklık
- ▶ Yenilikçi yangın kaynağı tanımlama teknolojisi, beşe kadar ayrı bölgeyi izleyerek yangın konumunun tam olarak saptanmasına olanak verir.
- ▶ Tek delikli izleme de dahil olmak üzere yeni hava akışı izleme özelliği tıkanıklık ve kırılmaları algılar
- ▶ Tak ve çalıştır işlevi ile kolaylaştırılmış montaj ve devreye alma
- ▶ FAS-ASD-DIAG Diagnostik Yazılımı ile kolay diagnostik
- ▶ Çekişi azaltan patentli ince levhalar ile kolayca uygulanabilen boru sistemi planları
- ▶ Bir dedektörde kablo kesintisi veya kısa devre durumunda entegre yalıtıcılar yoluyla LSN devre fonksiyonlarının korunması

FAS-420-TM Serisi Duman Çekiş Dedektörleri, kapsamlı özellikleri ile, Local SecurityNetwork (Yerel Güvenlik Ağı) improved version'a doğrudan bağlantı için özel olarak tasarlanmıştır. Bu aktif yangın algılama sistemleri, bölge ve ekipman korumada erken yangın algılamanın yanı sıra iklimlendirme üniteleri ve kanalların izlenmesi içindir. Yenilikçi yangın kaynağı tanımlama teknolojisi kullanılarak, yangın konumu tam olarak saptanabilir.

Duman çekiş dedektörlerinde, en son yangın algılama teknolojisi bulunmaktadır. Kirlilik dirençleri, sensör sinyallerinin sıcaklık dengeleme özelliği ve hava basıncıyla ilişkili olarak başlatma, en güç çevre koşullarında bile güvenilir çalışma sağlar.

Sistem Bilgileri



A	Boru sistemi
FAS-420-TM serisi	Duman çekiş dedektörü
1	Duman çekiş borusu
2	Hava girişi
3	Hava örnekleme delikleri
4	Hava akışı sensörü içeren algılama ünitesi
5	Muhafaza tabanı
6	Çekiş ünitesi
7	Hava çıkışı

Fonksiyonlar

Çekiş ünitesi, izleme menziline hava örnekleri almak ve bunları algılama ünitesine göndermek için, belirli hava örnekleme delikleri olan bir boru sistemi kullanır.

Algılama ünitesinin programlanmış yanıt hassasiyetine ve alarm eşiğine bağlı olarak FAS-420-TM Duman Çekiş Dedektörü, uygun ışık kararması seviyesine ulaşıldığında alarm tetikler. Alarm, cihaz üzerindeki ön alarm veya ana alarm LED'i ile gösterilir ve bağlı yangın paneline iletilir.

Alarmların ve arızaların görüntülenmesi ve iletilmesi için çeşitli zaman gecikme ayarları seçilebilir.

Arıza mesajı, bağlı yangın paneli ile resetlenir. Alarm ve arıza mesajları, dedektör hattı üzerindeki resetleme işlevi kullanılarak Yerel Güvenlik Ağı (LSN) yoluyla cihaz üzerinde aynı anda gösterilir.

Yanlış alarmların önlenmesi

LOGIC-SENS akıllı sinyal işleme, ölçülen duman seviyesini bilinen parazit değişkenleriyle kıyaslar ve durumun alarm veya yanıtma olup olmadığına karar verir.

Yangın kaynağı tanımlama

Yenilikçi yangın kaynağı tanımlama teknolojisi, beşe kadar ayrı bölgeyi izleyerek yangın konumunun tam olarak saptanmasına olanak verir.

Hava akışı izleme

Hava akışı sensörü, bağlı olan boru sisteminde kırılma veya tıkanıklık olup olmadığını kontrol eder.

Cevap verme hassasiyeti

FAS-420-TM serisi Duman Çekiş Dedektörleri, % 0,5/m - % 2/m ışık kararması yanıt hassasiyetine sahiptir. Alarm eşiği, FAS-ASD-DIAG ile % 0,1/m değerinde aralıklarla ayarlanabilir. FAS-420-TM-RVB modelindeki duman seviyesi göstergesi, % 0,05/m - % 0,2/m ışık kararması yanıt hassasiyetine olanak verir.

Dedektör adresi tayini

Duman Çekiş Dedektöründeki adres, DIP anahtarı kullanılarak ayarlanır. Otomatik algılamalı veya otomatik algılamasız otomatik ve manuel adres tayini mümkündür.

Aşağıdaki ayarlar yapılabilir:

Adres	Çalışma modu
0	LSN improved modda loop/stub için otomatik adres tayini (T-tap mümkün değildir)
1 - 254	LSN improved modda loop/stub/T-tap için manuel adres tayini
255	LSN classic modda loop/stub için otomatik adres tayini (adres aralığı: maks. 127)

LSN improved özellikleri

FAS-420-TM serisi Duman Çekiş Dedektörleri, LSN improved teknolojisine sahiptir:

- Ek öğeler olmadan T dallandırma dahil esnek ağ yapıları

- Loop veya stub hattı başına en fazla 254 LSN improved öge
- Blendajsız kablo kullanılabilir.

FAS-420-TM serisi ayrıca, LSN teknolojisinin tüm özelliklerini sunar. Çalışma verileri ve hata mesajları, panel denetleyicide bulunabilir.

Bir alarm durumunda, yangın paneline ayrı bir dedektör tanımı iletilir.

FAS-420-TM serisi çeşitli modeller

Tüm FAS-420-TM serisi Duman Çekiş Dedektörleri, çalışma modu, arıza ve ana alarm için LED ekranına sahiptir ve ayrıca kızılötesi diagnostik port sunar. Buna ek olarak, FAS-420-TM-R ve FAS-420-TM-RVB çeşitleri, beşe kadar bölge için optik yangın konumu ekranı sunar. FAS-420-TM-RVB ayrıca, bir ön alarm ekranı ve 10 segmentli bir duman seviyesi göstergesi içerir.

Sertifikalar ve Onaylar

Bölge	Sertifikasyon
Almanya	VdS G209144 FCS-320-TM_FAS-420-TM
Switzerland	VKF AEAI 21137 FCS-320-TM_FAS-420-TM
Avrupa	CE FAS-420-TM Series
	CPD 0786-CPD-20879 FCS-320-TM_FAS-420-TM

Kurulum/Konfigürasyon Açıklamaları

- Bu cihazı yalnızca Panel Denetleyicisi MPC-xxxx-B veya FPA-1200 ile birlikte kullanabilirsiniz. Panel Denetleyicisi MPC-xxxx-A kullanılamaz.
- Kapsamlı LSN özelliklerine sahip FPA-5000 ve FPA-1200 yangın panellerine bağlantı için
- Programlama, FSP-5000-RPS programlama yazılımı ile gerçekleştirilir.

Boru sistemi planlama

Planlamada, alam izleme ve ekipman izleme arasında bir ayırım yapılır.

Çekiş borusu sistemi, yangın başlangıç aşamasında algılanacak şekilde düzenlenmelidir. Hava örnekleme delikleri sayısı ve boru sistemi yapısı, izleme alanının boyutuna ve geometrisine bağlıdır.

Simetrik yapı

Çekiş boru çapları dahil çekiş boru sistemi, yapısal olarak tercihen simetrik olmalıdır, örn.:

- Boru dalı başına eşit sayıda hava örnekleme deliği
- Eşit boru dalı uzunluğu (maksimum sapma \pm % 20)
- Duman çekiş borusundaki bitişik hava örnekleme delikleri arasında eşit mesafe (maksimum sapma \pm % 20)

Asimetrik yapı

Yapısal zorluklar bu simetriyi kurmaya izin vermiyorsa aşağıdaki koşullar geçerlidir:

- Hava örnekleme deliklerinin sayısı ve boru sistemindeki en kısa ve en uzun boru dalının uzunlukları 1:2 oranını geçmemelidir.
- Duman çekiş borusundaki bitişik hava örnekleme delikleri arasındaki mesafe eşit olmalıdır (maksimum sapma \pm % 20).
- Hava örnekleme deliklerinin çapları her bir boru dalı için ayrı ayrı belirlenir. Çaplar, söz konusu boru dalındaki hava örnekleme deliklerinin toplam sayısına göre değişir.

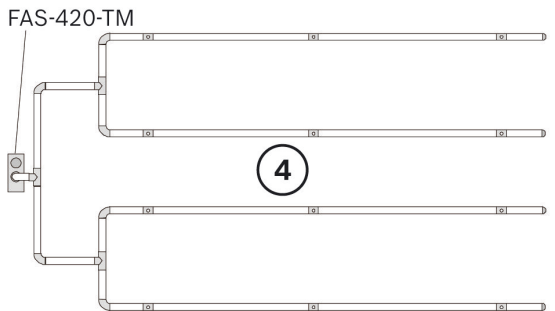
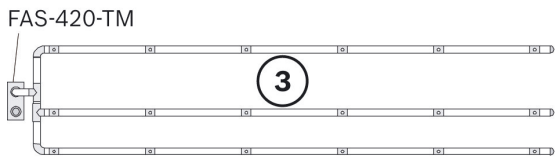
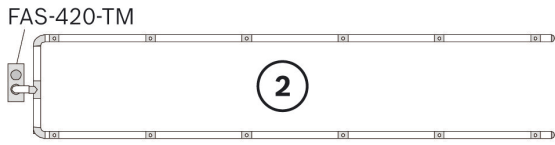
Dal uzunluğu

Algılamanın daha hızlı olması için, birkaç uzun dal yerine birçok kısa dalı tercih etmek daha uygundur (U ve çift U boru sistemleri tercih edilmelidir).

Boru konfigürasyonu

Alanın geometrisine bağlı olarak çekiş borusu, I, U, M veya çift U boru sistemi olarak planlanır.

Not Yangın kaynağı tanımlama ile planlama, I boru konfigürasyonu gerektirir.



Öge

Tanıma

- | | |
|---|----------------------|
| 1 | I boru sistemi |
| 2 | U boru sistemi |
| 3 | M boru sistemi |
| 4 | İkili U boru sistemi |

FAS-420-TM planlamanın aşağıdaki yönleri ile ilgili daha fazla bilgi için bkz. "FAS-420-TM Serisi Duman Çekiş Dedektörleri LSN improved version" çalıştırma kılavuzu (Ürün Kodu F.01U.088.878):

- Hava akışı izlemenin planlanması
- Hassasiyetin tanımlanması
- Planlama sınırlamaları
- Hava örnekleme borularının planlanması
- Standart Boru Planlama
- Sadeleştirilmiş Boru Planlama
- Zorlamalı Hava Akışı için Planlama
- Fan akımının ayarlanması

İçerdiği parçalar

Cihaz tipi	Mkt.	Parçalar
FAS-420-TM	1	Çalışma modu, arıza ve alarm için LED ekranlarla standart Duman Çekiş Dedektör ünitesi
FAS-420-TM-R	1	Çalışma modu, arıza, alarm ve yangın kaynağı tanımlama için LED ekranlarla standart Duman Çekiş Dedektör ünitesi
FAS-420-TM-RVB	1	Çalışma modu, arıza, ön alarm, ana alarm, yangın kaynağı tanımlama ve 10 segmentli duman seviye göstergesi için LED göstergeler ile standart Duman Çekiş Dedektör ünitesi

Not Standart üniteler için FAS-420-TM-HB Muhafaza Tabanı ayrı olarak sipariş edilmelidir.

Teknik Spesifikasyonlar

Elektriksel

LSN güç kaynağı	15 V DC . . 33 V DC		
Yardımcı güç kaynağı	15 V DC . . 30 V DC		
LSN akım tüketimi	6,25 mA		
Yardımcı güç kaynağından akım tüketimi	Fan Gerilimi		
	9 V	10,5 V	12 V
- Başlatma akımı	150 mA	150 mA	150 mA
- Beklemede	105 mA	125 mA	145 mA
- Alarm ile, FAS-420-TM ve FAS-420-TM-R cihaz çeşitleri	110 mA	130 mA	150 mA
- Alarm ile, FAS-420-TM-RVB cihaz çeşidi	140 mA	160 mA	180 mA

Cihaz üzerindeki göstergeler

	FAS-420-TM	FAS-420-TM-R	FAS-420-TM-RVB
Sistem Dev-rede	Yeşil LED	Yeşil LED	Yeşil LED
Arıza	Sarı LED	Sarı LED	Sarı LED

Alarm	Kırmızı LED	Kırmızı LED	2 kırmızı LED (ön alarm ve ana alarm)
Yangın konumu göstergesi	-	5 kırmızı LED (bölgeler A-E)	5 kırmızı LED (bölgeler A-E)
Duman seviye göstergesi	-	-	10 segmentli sarı duman seviye göstergesi (1 - 10)
Kızılötesi port	Kızılötesi verici/alıcı	Kızılötesi verici/alıcı	Kızılötesi verici/alıcı

Mekanik

Konik kanal bağlantıları, Ø 25 mm	1x çekiş borusu 1x hava dönüşü
• Çekiş borusu	1 boru
• Hava dönüşü	1 boru
Kablo kovanları:	
• Muhafaza tabanı yanları	8 x M 20 ve 2 x M 25
• Muhafaza tabanı arka duvarı	4 x M 25
Boyutlar (G x Y x D)	140 x 222 x 70 mm
Ağırlık	Yaklaşık 0,8 kg
Muhafaza malzemesi	Plastik (ABS)
Muhafaza rengi	Papirüs beyazı (RAL 9018)

Ortam koşulları

EN 60529'a göre koruma kategorisi	
• Hava dönüşsüz	IP 20
• 100 mm/boru kıvrımı boru kesiti ile	IP 42
• Hava dönüşlü	IP 54
İzin verilen sıcaklık aralığı:	
• FAS-420-TM serisi Duman Çekiş Dedektörü	-20 C° - +60 C°
• PVC boru sistemi	0 C° - +60 C°
• ABS boru sistemi	-40 C° - +80 C°
İzin verilen bağıl nem (yoğunlaşmasız)	Maks. % 95

Diğer özellikler

Ses gücü seviyesi (9 V fan geriliminde) EN27779, 1991	40 dB(A)
Yanıt hassasiyeti (ışık kararması)	% 0,5 - 2,0/m
Fanın kullanım süresi (12 V ve 24 C°de)	60.000 saat

Sipariş Bilgileri

FAS-420-TM Duman Çekiş Dedektörü LSN improved version çalışma modu, arıza ve alarm için LED göstergeler ile	FAS-420-TM
FAS-420-TM-R Duman Çekiş Dedektörü LSN improved version çalışma modu, arıza, alarm ve yangın kaynağı tanımlama için LED göstergeler ile	FAS-420-TM-R
FAS-420-TM-RVB Duman Çekiş Dedektörü LSN improved version çalışma modu, arıza, alarm, yangın kaynağı tanımlama ve duman seviyesi göstergesi için LED göstergeler ile	FAS-420-TM-RVB
Donanım Aksesuarları	
FAS-420-TM-HB Muhafaza Tabanı FAS-420-TM Serisi Duman Çekiş Dedektörleri için	FAS-420-TM-HB
FAS-ASD-DIAG Diagnostik Yazılımı FAS-ASD-DIAG Diagnostik Yazılımı, kaydedilen tüm cihaz verilerinin okunmasını sağlar ve arızaların giderilmesi için önerilerde bulunur. USB arabirimi bağlantı kablosu ve kızılötesi arabirimli diagnostik aracı dahildir.	FAS-ASD-DIAG
Test Borusu	RAS test pipe
Test Adaptörü	RAS test adapter
Çekiş Azaltan İnce Levhalar için AF-BR İşaretleme Bantları Parça başına fiyat, DU 10 parça	TITANUS AF-BR
AF-2.0 Çekiş Azaltan İnce Levhalar 2,0 mm Parça başına fiyat, DU 10 parça	TITANUSAF-2.0
AF-2.5 Çekiş Azaltan İnce Levhalar 2,5 mm Parça başına fiyat, DU 10 parça	TITANUSAF-2.5
AF-3.0 Çekiş Azaltan İnce Levhalar 3,0 mm Parça başına fiyat, DU 10 parça	TITANUSAF-3.0
AF-3.2 Çekiş Azaltan İnce Levhalar 3,2 mm Parça başına fiyat, DU 10 parça	TITANUSAF-3.2
AF-3.4 Çekiş Azaltan İnce Levhalar 3,4 mm Parça başına fiyat, DU 10 parça	TITANUSAF-3.4
AF-3.8 Çekiş Azaltan İnce Levhalar 3,8 mm Parça başına fiyat, DU 10 parça	TITANUSAF-3.8
AF-4.0 Çekiş Azaltan İnce Levhalar 4,0 mm Parça başına fiyat, DU 10 parça	TITANUSAF-4.0
AF-4.2 Çekiş Azaltan İnce Levhalar 4,2 mm Parça başına fiyat, DU 10 parça	TITANUSAF-4.2

Sipariş Bilgileri

AF-4.4 Çekiş Azaltan İnce Levhalar 4,4 mm Parça başına fiyat, DU 10 parça	TITANUSAF-4.4
AF-4.6 Çekiş Azaltan İnce Levhalar 4,6 mm Parça başına fiyat, DU 10 parça	TITANUSAF-4.6
AF-5.0 Çekiş Azaltan İnce Levhalar 5,0 mm Parça başına fiyat, DU 10 parça	TITANUSAF-5.0
AF-5.2 Çekiş Azaltan İnce Levhalar 5,2 mm Parça başına fiyat, DU 10 parça	TITANUSAF-5.2
AF-5.6 Çekiş Azaltan İnce Levhalar 5,6 mm Parça başına fiyat, DU 10 parça	TITANUSAF-5.6
AF-6.0 Çekiş Azaltan İnce Levhalar 6,0 mm Parça başına fiyat, DU 10 parça	TITANUSAF-6.0
AF-6.8 Çekiş Azaltan İnce Levhalar 6,8 mm Parça başına fiyat, DU 10 parça	TITANUSAF-6.8
AF-7.0 Çekiş Azaltan İnce Levhalar 7,0 mm Parça başına fiyat, DU 10 parça	TITANUSAF-7.0

FAS-420-TM Serisi Duman Çekiş Dedektörleri LSN improved version

	FAS-420-TM	FAS-420-TM-R	FAS-420-TM-RVB
Model tipi	basit alarm göstergesi ile (sadece ana alarm)	basit alarm göstergesi (sadece ana alarm) ve yangın kaynağı göstergesi ile	farklılaştırılmış alarm göstergesi (ön ve ana alarm), yangın kaynağı tanımlama ve duman seviye göstergesi ile
Çalışma gerilimi	15 V DC . . . 33 V DC	15 V DC . . . 33 V DC	15 V DC . . . 33 V DC
Akım tüketimi LSN	6,25 mA	6,25 mA	6,25 mA
Akım tüketimi AUX	konfigürasyona bağlı olarak 105 mA ve 150 mA arası	konfigürasyona bağlı olarak 105 mA ve 150 mA arası	konfigürasyona bağlı olarak 105 mA ve 180 mA arası
EN 60529'a göre koruma kategorisi			
- hava dönüşü borusu olmadan	IP 20	IP 20	IP 20
- 100 mm/boru kıvrımı boru kesiti ile	IP 42	IP 42	IP 42
- hava dönüşü borusu ile	IP 54	IP 54	IP 54
İzin verilen çalışma sıcaklığı			
- Duman çekiş dedektörleri	-20 °C . . . +60 °C	-20 °C . . . +60 °C	-20 °C . . . +60 °C
- PVC boru sistemi	0 °C . . . +60 °C	0 °C . . . +60 °C	0 °C . . . +60 °C
- ABS Boru sistemi	-40 °C . . . +80 °C	-40 °C . . . +80 °C	-40 °C . . . +80 °C
Maks. hassasiyet (ışık kararması)			
- maks. yanıt hassasiyeti	% 0,5 /m	% 0,5 /m	% 0,5 /m
- maks. gösterge hassasiyeti	-	-	0,05 %/m
Boru sistemi başına maksimum hava örnekleme deliği sayısı			
- yangın kaynağı tanımlama olmadan	8	8	8
- yangın kaynağı tanımlama ile	-	5	5
Maks. izleme alanı	400 m ²	400 m ²	400 m ²
Boru sisteminin maksimum uzunluğu			
- boru Ø 25 mm	50 m	50 m	50 m
- ek boru Ø 12 mm	8 x 3 m	8 x 3 m	8 x 3 m