

Endüstriyel flaşörler

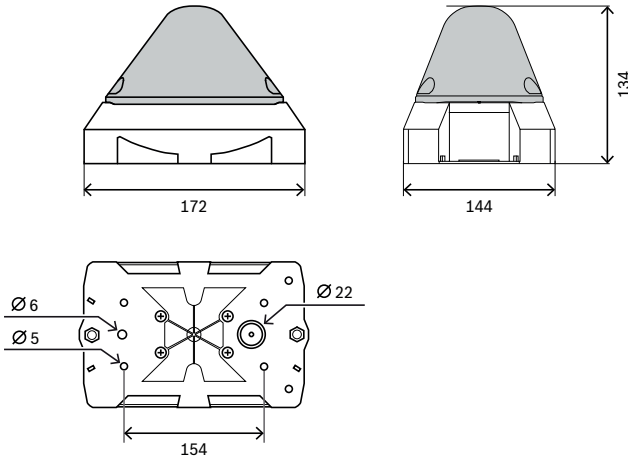


Kırmızı ve beyaz renkli PY X-M-10-SSM endüstriyel flaşörler, yangın alarmı ve güvenlik teknolojilerine yönelik evrensel olarak uygulanabilen 10 J, IP 66, 24 VDC, EN 54-23 uyumlu optik ve akustik cihazlardır.

Sertifikalar ve onaylar

Bölge	Yasal uyumluluk/kalite işaretleri	
Avrupa	CPR	0786-CPR-21499 PY X-M-10-SSM
Almanya	VdS	G216036 PY X-M-10-SSM
Avrupa	CE	PY X-M-10-SSM

Kurulum/yapılandırma notları



- Cihaz EN 54-23, kategori C (tavan), kategori W (duvar) ve kategori O (açık cihaz) sertifikalıdır.

- ▶ EN 54-23 O kategorisi, tip B'ye göre onaylı
- ▶ Etkin zenon teknolojisi sayesinde ekonomik, mümkün olan en geniş sinyal alanı
- ▶ DIP anahtarı ile dört farklı yanıp sönme frekansı seçilebilir
- ▶ Açık kırmızı veya beyaz renklerde mevcuttur
- ▶ Flaşörler birbirleriyle senkronize halde çalıştırılabilir

- Güvenilir döngü planlaması için Bosch Safety Systems Designer'ı kullanın.

Endüstriyel flaşör SSM, kırmızı

- Maksimum montaj yüksekliği:
 - Duvar: 5,6 m
 - Tavan 7 m
- Aydınlatma alanı:
 - Duvar: 14 m x 7 m
 - Tavan: 14 m x 11,2 m

Endüstriyel flaşör SSM, beyaz

- Maksimum montaj yüksekliği:
 - Duvar: 9 m
 - Tavan 10 m
- Aydınlatma alanı:
 - Duvar: 22,5 m x 10 m
 - Tavan: 22,5 m x 18 m

Teknik özellikler

Elektriksel Özellikler

	PY X-M-10-SSM R Endüstriyel flaşör SSM, kırmızı
Çalışma gerilimi (VDC)	18 VDC – 30 VDC
Anma akımı tüketimi	464 mA (24 VDC'de 1 Hz'de) 282 mA (24 VDC'de 0,5 Hz'de)

	PY X-M-10-SSM R Endüstriyel flaşör SSM, kırmızı
Ani akım düşmesi	SM modülü, maksimum 4,5 A ile sınırlı
	PY X-M-10-SSM W Endüstriyel flaşör SSM, beyaz
Çalışma gerilimi (VDC)	18 VDC – 30 VDC
Anma akımı tüketimi	464 mA (24 VDC'de 1 Hz'de) 282 mA (24 VDC'de 0,5 Hz'de)
Ani akım düşmesi	SM modülü, maksimum 4,5 A ile sınırlı

Optik

	PY X-M-10-SSM R Endüstriyel flaşör SSM, kırmızı
Yıldırım enerjisi (J)	10 J
Işık şiddeti (cd)	54 cd
Yanıp sönmeye takip frekansı (Hz)	0,1 / 0,5 / 0,75 / 1 Hz
	PY X-M-10-SSM W Endüstriyel flaşör SSM, beyaz
Yıldırım enerjisi (J)	10 J
Işık şiddeti (cd)	118 cd
Yanıp sönmeye takip frekansı (Hz)	0,1 / 0,5 / 0,75 / 1 Hz

Çevresel Özellikler

	PY X-M-10-SSM R Endüstriyel flaşör SSM, kırmızı
Çalışma sıcaklığı (°C)	-40°C – 55°C
Çalışma bağımlı nemi, yoğuşmasız (%)	0% – 90%
Koruma derecesi (IEC 60529)	IP66
Koruma derecesi (EN 50102)	IK08
	PY X-M-10-SSM W Endüstriyel flaşör SSM, beyaz
Çalışma sıcaklığı (°C)	-40°C – 55°C

Temsilci:

Europe, Middle East, Africa:
Bosch Security Systems B.V.
P.O. Box 80002
5600 JB Eindhoven, The Netherlands
Phone: + 31 40 2577 284
emea.securitysystems@bosch.com
emea.boschsecurity.com

Germany:
Bosch Sicherheitssysteme GmbH
Robert-Bosch-Ring 5
85630 Grasbrunn
Germany
www.boschsecurity.com

	PY X-M-10-SSM W Endüstriyel flaşör SSM, beyaz
Çalışma bağımlı nemi, yoğuşmasız (%)	0% – 90%
Koruma derecesi (IEC 60529)	IP66
Koruma derecesi (EN 50102)	IK08

Mekanik Özellikler

	PY X-M-10-SSM R Endüstriyel flaşör SSM, kırmızı
Malzeme	Plastik
Muhafaza rengi	Kırmızı
Kapak rengi	Kırmızı
Boyut (Y x G x D) (mm)	124 mm x 166 mm x 114 mm

	PY X-M-10-SSM W Endüstriyel flaşör SSM, beyaz
Malzeme	Plastik
Muhafaza rengi	Kırmızı
Kapak rengi	Temizle
Boyut (Y x G x D) (mm)	124 mm x 166 mm x 114 mm

Sipariş bilgileri**PY X-M-10-SSM R Endüstriyel flaşör SSM, kırmızı**

Yangın alarmı ve güvenlik teknolojilerine yönelik evrensel olarak uygulanabilen, kırmızı, 10J, IP66, 24 V DC, EN 54-23 uyumlu flaşör.

Sipariş numarası **PY X-M-10-SSM R | F.01U.393.220**

PY X-M-10-SSM W Endüstriyel flaşör SSM, beyaz

Yangın alarmı ve güvenlik teknolojilerine yönelik evrensel olarak uygulanabilen, beyaz, 10J, IP66, 24 V DC, EN 54-23 uyumlu flaşör.

Sipariş numarası **PY X-M-10-SSM W | F.01U.393.221**