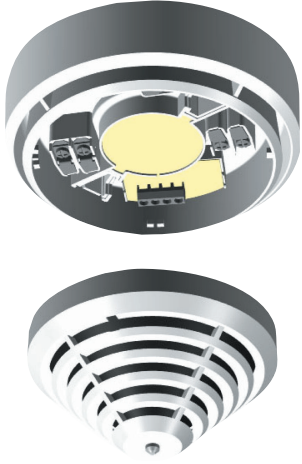




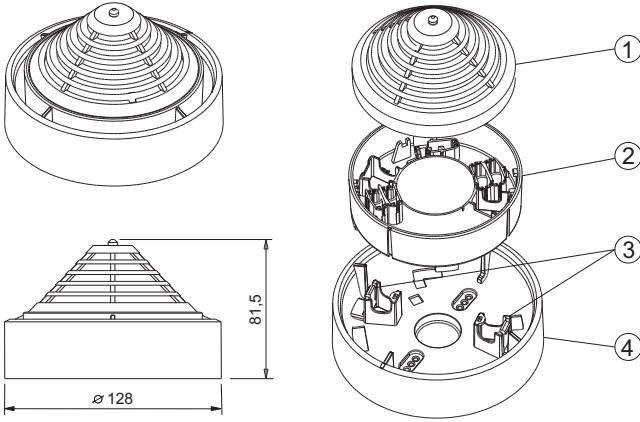
MSS Dedektör Tabanı Sirenleri



- ▶ 100 dB(A)'e kadar ses seviyesi
- ▶ Sinyal cihazına entegre elektronik ton üreticisi
- ▶ 11 farklı ton çeşidinden biri seçilebilir (DIN tonu dahil)
- ▶ Yüksek güvenilirlik ve uzun kullanım ömrü
- ▶ Yüze montajlı ve gömme montaj kablo beslemesi için
- ▶ LSN tipler, kablo kesintisi veya kısa devre durumunda, iki entegre yalıtıcı sayesinde LSN devre fonksiyonlarını korur

Sirenli Dedektör Kaidesi, yangın yerinde doğrudan sesli alarm sinyali verilmesi gerektiğinde kullanılır.

Sistem Bilgileri



Ko-num	Açıklama
1	Dedektör modülü
2	Ses üretici ünitesi
3	Mandallı çengeller
4	Montaj kaidesi

Fonksiyonlar

Sinyal cihazına entegre elektronik ton üreticisi 11 farklı ton oluşturabilir (DIN 33404 ve EN 457 ile uyumlu DIN tonları da dahil olmak üzere).

Ton çeşitleri arasında değişik bağırma sesleri, yangın alarmları için çeşitli sinyaller ve diğer özel modülasyonlar bulunmaktadır. Ses basınç seviyeleri; ton tipi, ses seviyesi seti ve çalışma gerilimine bağlı olarak 87 dB(A) ve 100 dB(A) arasında değişmektedir.

Ton tipi programlama ve ses seviyesi ayarı aşağıdaki şekillerde gerçekleştirilir:

- entegre DIP anahtarı ve potansiyometre yoluyla MSS 300 / MSS 300-WH-EC için (sürekli)
- LSN yoluyla MSS 400 LSN / MSS 401 LSN için.

Sertifikalar ve Onaylar

MSS 400 LSN/MSS 401 LSN aşağıdakilerle uyumludur:

- EN54-3:2001/A1:2002
- EN54-17:2005

MSS 300/MSS 300-WH-EC aşağıdakilerle uyumludur:

- EN54-3:2001/A1:2002

Bölge	Sertifikasyon
Almanya	VdS G 204067 MSS 300 G 204068 MSS 400 / 401

Bölge	Sertifikasyon	
Avrupa	CE	MSS 300 WS
		MSS 300 ws - EC
		MSS 401 LSN
	CPD	0786-CPD-20185 MSS 300
		0786-CPD-20186 MSS 400_MSS 401

Kurulum/Konfigürasyon Açıklamaları

- MSS Dedektör Tabanı Sirenleri kapalı alan kullanımları için tasarlanmıştır.
- Akım tüketimi, seçilen ton tipine bağlıdır ve maksimum 20 mA'dir.

MSS 300 Dedektör Tabanı Sireni, Beyaz

- Takılmış olan yangın dedektörünün C noktasından kontrol
- Alarm durumunda dedektör sıfırlandığında siren sıfırlanmaz.
- Siren, alarm durumu oluştuğundan sonra kapatılmasının ardından yaklaşık 90 sn boyunca çalmaya devam eder.

MSS 300-WH-EC Dedektör Tabanı Sireni, Beyaz

- Dedektör Tabanı Sireni harici olarak kontrol edilir, örn. FLM-420-NAC veya NZM 0002 A yoluyla (takılmış olan dedektörün C noktası yoluyla değil).

MSS 400 LSN Dedektör Tabanı Sireni, Beyaz

- Dedektör Tabanı Sireni ve kurulu dedektör, bağımsız LSN elemanlarıdır.
- LSN'den akım tüketimi maks. 20 mA değerindedir.

MSS 401 LSN Dedektör Tabanı Sireni, Beyaz

- Dedektör Tabanı Sireni ve kurulu dedektör, bağımsız LSN elemanlarıdır.
- Siren ayrı bir güç kaynağına sahip olduğundan, LSN akım tüketimi yalnızca maks. 1,025 mA'dir.

Ton tipi tablosu

No	Sinyal tipi (ses tipi)	Frekans / modülasyon	24 V'da ses seviyesi
1*	Artan/azalan ton (DIN tonu)	1200/500 Hz 1 Hz'de	96 dB(A)
2	Artan/azalan ton İngiliz alarm tonu (BS 5839)	800-970 Hz 1 Hz'de	100 dB(A)
3	Artan / azalan ton Avustralya alarm tonu (AS 2220)	2400-2850 Hz 7 Hz'de	95 dB(A)
4	Değişken ton Hollanda alarm tonu	500-1200 Hz 3,5 sn açık/ 0,5 sn kapalı	97 dB(A)
5	Sürekli ton, İngiliz alarm tonu (BS 5839)	970 Hz	97 dB(A)
6	Değişken ton, Fransız alarm tonu	554 Hz/100 msn 440 Hz/400 msn	97 dB(A)
7	Sürekli ton, İsveç alarm tonu	660 Hz	97 dB(A)

No	Sinyal tipi (ses tipi)	Frekans / modülasyon	24 V'da ses seviyesi
8	Değişken ton	580/1000 Hz her biri 500 msn açık / kapalı	91 dB(A)
9	Vuruşlu ton	580 Hz her biri 250 msn açık / kapalı	87 dB(A)
10	ABD geçici 3 ton ISO 8201	610 Hz	99 dB(A)
11	ABD geçici 3 ton ISO 8201	2850 Hz	94 dB(A)

* Teslimattaki durum: DIN 33404 veya EN 457'ye göre ton

Teknik Spesifikasyonlar

Elektriksel

Çalışma gerilimi

- MSS 300 / MSS 300-WH-EC 9 V DC - 30 V DC
- MSS 400 LSN / MSS 401 LSN 15 V DC - 33V DC

Harici kaynaktan akım tüketimi

- MSS 300 / MSS 300-WH-EC Bekleme: 1 mA
Alarm: maks. 20 mA
- MSS 401 LSN Bekleme: 2 mA
Alarm: maks. 20 mA

LSN'den akım tüketimi

- MSS 400 LSN Bekleme: 2 mA
Alarm: maks. 20 mA
- MSS 401 LSN Maks. 1,025 mA

Mekanik

Bağlantılar (girişler/çıkışlar) 0,28 mm² - 2,5 mm²

Boyutlar (G x Y) 128 x 40,5 mm

Ağırlık

- Ambalajsız Yaklaşık 220 g
- Ambalajlı Yaklaşık 260 g

Muhafaza

- Malzeme Plastik, ABS (Novodur)
- Renk Beyaz, RAL 9010 benzeri

Ortam koşulları

EN 60529 uyarınca koruma sınıfı (dedektörlü) IP 30

İzin verilen çalışma sıcaklığı -10 °C - +55 °C

İzin verilen depolama sıcaklığı -25 °C - +85 °C

Diğer özellikler

1 m mesafede ses basınç seviyesi Maks. 100 dB (A)

Frekans aralığı 440 Hz'den 2,85 kHz'e kadar

Sipariş Bilgileri

MSS 300 Dedektör Tabanı Sireni, Beyaz **MSS 300**
Dedektör C noktası üzerinden kontrol

MSS 300-WH-EC Dedektör Tabanı Sireni, Beyaz **MSS300-WH-EC**
Arabirim üzerinden yangın paneli aracılığıyla kontrol

MSS 400 LSN Dedektör Tabanı Sireni, Beyaz **MSS 400 LSN**
Doğrudan LSN bağlantısı için

MSS 401 LSN Dedektör Tabanı Sireni, Beyaz **MSS 401**
ayrı güç kaynağı ile doğrudan LSN bağlantısı için

MSS Dedektör Tabanı Sirenleri

	MSS 300	MSS 300-WH-EC	MSS 400 LSN	MSS 401 LSN
GLT/LSN	GLT	GLT	LSN	LSN
Kontrol	yangın dedektörünün C noktası ile	arabirim yoluyla yangın paneli ile	LSN ile	LSN ile
Çalışma gerilimi	9 V DC - 28 V DC	9 V DC - 28 V DC	15 V DC - 33 V DC	15 V DC - 33 V DC
Akım tüketimi	harici güç kaynağı	harici güç kaynağı	LSN	LSN (maks. 1,025 mA) ve harici güç kaynağı
- Bekleme	1 mA	1 mA	2 mA	2 mA (AUX)
- Alarm	maks. 20 mA	maks. 20 mA	maks. 20 mA	maks. 20 mA (AUX)
Koruma sınıfı	IP 30	IP 30	IP 30	IP 30
İzin verilen çalışma sıcaklığı	-10 °C - +55 °C	-10 °C - +55 °C	-10 °C - +55 °C	-10 °C - +55 °C