

NBE-4502-AL Bullet 2MP 2,8-12mm oto. IP67 IK10

DINION IP 4000i IR



- ▶ Otomatik yakınlaştırmalı/odaklamalı lens, sihirbaz ve önceden ayarlı çalışma modları sayesinde kurulumu kolaydır
- ▶ 60 m (196 ft) görüş mesafeli dahili kızılötesi aydınlatıcı
- ▶ Son derece ayrıntılı görüntüler için 1080p30
- ▶ Dahili Essential Video Analytics, ilgili alarmları tetikler ve verileri hızlıca alır
- ▶ Tam olarak konfigüre edilebilir H.265 çoklu akış

Bosch'un 1080p kızılötesi bullet kamerası, zorlu güvenlik ve gözetim ağı gereksinimleri için yüksek kaliteli HD görüntüler sağlayan profesyonel bir gözetim kamerasıdır.

Bu dayanıklı bullet kamera gece veya gündüz mükemmel performans sunan gerçek gündüz/gece kamerasıdır. Dahili kızılötesi LED'ler karanlıkta 60 m (196 ft) görüş mesafesiyle kaliteli gece görüşü sağlar.

Sisteme genel bakış

Otomatik Değişken Odaklı lense sahip dış mekan bullet kamera

Dayanıklı alüminyum muhafaza kurulum sırasında büyük esneklik sağlar. Kamera zorlu çevresel şartlarda hem suya hem de toza karşı korumalıdır ve IP67 standartlarını karşılamaktadır. 2,8 - 12 mm AVF (Otomatik Değişken Odaklı) lens, kapsama alanını uzaktan seçmenize imkan verir.

Otomatik yakınlaştırmalı/odaklamalı lens sihirbazı, montaj yapan kişinin kamerayı hem gündüz hem de gece koşullarına uygun şekilde yakınlaştırmasını ve odaklamasını sağlar. Sihirbaz, bilgisayardan veya kamera üzerindeki düğmeden etkinleştirilebilir ve böylece en uygun ışık akışı kolayca seçilebilir.

AVF (Otomatik Değişken Odak) özelliği sayesinde yakınlaştırma ayarı kameranın muhafazası açılmadan değiştirilebilir. 1:1 piksel eşleme özelliğine sahip motorlu otomatik yakınlaştırma/odaklama ayarı ile kameranın her zaman doğru şekilde odaklanması sağlanır.

İşlevler

Essential Video Analytics

Dahili video analizi Uçta Akıllı Analiz konseptini güçlendirir ve daha da güçlü özellikler sağlar. Essential Video Analytics, orta mesafeli kontrollü ortamlarda algılama için kullanıma daha uygundur.

Sistem nesnelere güvenilir biçimde algılar, izler ve analiz eder, ayrıca önceden tanımlanan alarmlar tetiklendiğinde sizi uyarır. Akıllı bir alarm kuralları dizisi karmaşık görevleri kolaylaştırır ve yanlış alarmları en aza indirir.

Meta veriler, algı ve yapı sağlamak üzere videonuzun eklenmiştir. Bu, kaydedilen saatlerce uzunluktaki videodan ilgili görüntüleri hızlıca bulmanızı sağlar. Meta veri, kesin adli kanıt sağlamada veya kişi sayma ya da kalabalık yoğunluğu bilgisine dayanarak iş süreçlerini optimize etmede de kullanılabilir.

Kalibrasyon hızlı ve kolaydır, sadece kamera yüksekliği girmeniz yeterlidir. Dahili çayro/akselometre sensörü video analizini kesin olarak ayarlayabilmek için geri kalan bilgileri sağlar.

Akıllı akış, bant genişliği ve depolama gereksinimlerini azaltır

Düşük parazitli görüntü ve verimli H.265 sıkıştırma teknolojisi, net görüntüler sağlarken, standart H.264 kameralarla kıyaslandığında bant genişliği ve veri depolama alanı gereksinimini %80'ye varan oranda azaltır. Akıllı Video Akışı bu yeni nesil kameralara fazladan bir zeka seviyesi katar. Kamera, görüntüde

ayrıntının bant genişliğine oranını zekice optimize ederek mümkün olan en iyi görüntüyü sağlar. Akıllı Video Kodlayıcı sahnenin tamamını ve sahnenin bölgelerini sürekli olarak tarar ve hareket gibi ilgili bilgileri temel olarak sıkıştırılmayı dinamik olarak ayarlar. Bir sahnenin içeriğini etkin olarak analiz eden ve parazit oluşumunu azaltan Intelligent Dynamic Noise Reduction ile birlikte, bit hızı %80 oranında azalır. Parazit, görüntünün yakalanması sırasında kaynağında azaltıldığından, daha düşük bit hızı görüntü kalitesini tehlikeye atmaz. Bu sayede depolama maliyetleri ve ağ yoğunluğu azalırken, yüksek görüntü kalitesi ve pürüzsüz akış devam eder.

Bit hızı optimize edilmiş profil

H.265 modundayken farklı kare hızları için kbit/sn. cinsinden optimize edilmiş ortalama tipik bit hızı aşağıdaki tabloda gösterilmiştir:

fps	1080p	720p
30	600	450
12	438	329
5	284	213
2	122	92

Çoklu video akışı

Çoklu video akışı özelliği çeşitli H.264 veya H.265 video akışlarıyla birlikte bir de M-JPEG video akışı sunar. Bu video akışları, görüntüleme ve kayıt sırasında bant genişliği verimliliği sağlamanın yanı sıra, diğer marka video yönetim sistemleriyle entegrasyonu da kolaylaştırır.

Kamera, farklı çözünürlük ve kare hızındaki iki bağımsız akışı aynı anda çalıştırabilir. Kullanıcı, birinci akışın bir kopyasını da kullanabilir.

Üçüncü video akışı kayıt için ilk akışın I-frame'lerini kullanır; dördüncü video akışı maksimum 10 Mbit/s'de bir JPEG görüntüsü gösterir.

İlgi alanındaki bölgeler ve E-PTZ

İlgi Alanındaki Bölgeler (ROI) kullanıcı tarafından tanımlanabilir. Uzaktan E-PTZ (Elektronik Yatay, Dikey Kaydırma ve Yakınlaştırma) kontrolleri ana görüntünün belirli alanlarını seçmenize imkan tanır. Bu bölgeler, uzaktan izleme ve kaydetme için ayrı video akışları üretir. Bu video akışları, ana video akışıyla birlikte kullanıldığında operatörün, sahneyi tümüyle görüntülemeye devam ederken sahnenin en ilgi çekici bölümünü ayrıca izlemesine imkan tanır.

Çift yönlü ses ve sesli alarm

Çift yönlü ses, operatörün harici ses bağlantısı girişi ve çıkışı aracılığıyla ziyaretçiler veya davetsiz misafirlerle iletişim kurmasını sağlar. Gerekirse ses algılama özelliği alarm oluşturmak için kullanılabilir.

İzinsiz müdahale ve hareket algılama

Kameralara yapılan izinsiz müdahalelere dair uyarı veren alarmlar için çok çeşitli ayarlama seçenekleri bulunmaktadır. Alarmların tetiklenmesi için videodaki hareketleri algılamaya yönelik yerleşik bir algoritma da kullanılabilir.

Veri depolama yönetimi

Kayıt yönetimi Bosch Video Recording Manager (Video Recording Manager) kontrol edilebilir veya kamera, herhangi bir kayıt yazılımı olmaksızın doğrudan iSCSI disk hedeflerini kullanabilir.

Uçta kayıt

MicroSD kart yuvası 2 TB'a kadar veri depolama kapasitesini destekler. Alarmın yerel kaydı için microSD kart kullanılabilir. Alarm öncesi kayıtların kamera üzerinde RAM belleğe yapılması, ağdaki kayıt bant genişliği tüketimini azaltır veya eğer microSD karta kayıt yapılıyorsa bu durumda veri depolama ortamının etkin ömrünü uzatır.

Bulut tabanlı hizmetler

Kamera dört farklı hesaba saat tabanlı veya alarm tabanlı JPEG gönderme özelliğini destekler. Bu hesaplar FTP sunucuları veya bulut tabanlı veri depolama hizmetleri (örn. Dropbox) olabilir. Bu hesaplara video klipler veya JPEG görüntüler de aktarılabilir.

Olağandışı olaylardan her zaman haberdar olabilmemiz için alarmlar e-posta veya SMS bildirimini tetikleyecek biçimde ayarlanabilir.

Kolay kurulum

Kameranın çalışması için gerekli güç, Ethernet üzerinden Güç (PoE) uyumlu ağ kablo bağlantısıyla sağlanabilir. Bu kurulumda, kamerayı görüntülemek, kontrol etmek ve kameraya güç sağlamak için tek bir kablo bağlantısı gerekir. PoE kullanıldığında kameralar yerel güç kaynağına ihtiyaç duymadığından, kurulum daha kolay ve daha uygun maliyetlidir.

Ayrıca, kameraya 24 VAC veya +12 VDC SELV sınıf 2 güç kaynaklarından güç verilebilir.

Sorunsuz ağ kablolaması sağlamak için kamera düz veya çapraz bağlı kabloların kullanımına imkân veren Auto-MDIX'i destekler.

Gerçek gündüz/gece geçişi

Kamera, tüm aydınlatma koşulları altında net odaklamayı korurken, canlı gündüz renkleri ve üstün gece görüntülemesi için mekanik filtre teknolojisine sahiptir.

Hibrit mod

Analog video çıkışı, kameranın hibrit modda çalışabilmesini sağlar. Bu mod, BNC konektörü sayesinde eş zamanlı yüksek çözünürlüklü HD video akışı ve analog video çıkışı sağlar. Hibrit işlevi, geleneksel CCTV'den modern IP tabanlı sisteme kolay bir geçiş yolu sağlar.

DORI kapsama alanı

DORI (Detect, Observe, Recognize, Identify - Algıla, Gözle, Tanı, Tanımla) kameranın kapsama alanı dahilindeki kişileri veya nesnelere tanımlama yeteneğine ilişkin bir standart sistemdir (EN-62676-4). Bir kamera/lens birleşiminin bu kriterleri karşılayabileceği maksimum mesafe aşağıda gösterilmiştir:

2,8 mm-12 mm lense sahip 2 MP Kamera

DORI	DORI tanımı	Mesafe 2,8 mm / 12 mm	Yatay genişlik
Algılama	25 piksel/ m	33 m/130 m	79 m 249 ft
	8 piksel/ ft	105 ft/427 ft	
Gözleme	63 piksel/ m	13 m/51 m	31 m 102 ft
	19 piksel/ ft	43 ft/167 f t	
Tanıma	125 piksel/m	6 m/26 m 20 ft/85 ft	14 m 46 ft
	38 piksel/ ft		
Tanımlama	250 piksel/m	3 m/13 m 9 ft/43 ft	7 m 23 ft
	76 piksel/ ft		

Veri güvenliği

Cihaz erişimi ve veri aktarımının en yüksek güvenlik düzeyinde yapılmasını sağlamak için özel önlemler alınmıştır. Güvenlik önerileri içeren üç seviyeli parola korunması kullanıcıların cihaz erişimini özelleştirmesine olanak sağlar. Web tarayıcısı erişimi HTTPS kullanılarak ve cihaz yazılımı güncellemeleri kimlik denetlemeli güvenli karşıya yüklemelerle korunabilir.

Yerleşik Güvenilir Platform Modülü (TPM) ve Genel Anahtar Altyapısı (PKI) desteği, saldırılara karşı üstün koruma sağlar. EAP/TLS'li 802.1x ağ kimlik denetimi AES 256 şifrelemesi dahil güncellenmiş şifre paketleri içeren TLS 1.2'yi destekler.

Gelişmiş sertifika yönetimi şunları sunar:

- Gerektiğinde kendi kendine imzalı özel sertifikalar otomatik olarak oluşturulur
- Kimlik denetimi için istemci ve sunucu sertifikaları
- Kimlik denetimi kanıtı için istemci sertifikaları
- Şifrelenmiş özel anahtarlı sertifikalar

Eksiksiz izleme yazılımı

Kameranın özelliklerine erişimin çok sayıda yolu vardır: Web tarayıcısı kullanarak, Bosch Video Management System ile, ücretsiz Bosch Video Client ya da Video Security Client ile, Video Security mobil uygulaması ile veya üçüncü taraf yazılımla.

Sistem entegrasyonu

Kamera, ONVIF Profile S ve Profile G özellikleriyle uyumludur. Bu, üreticiden bağımsız olarak ağ video ürünlerinin birlikte uyumlu bir biçimde çalışmasını sağlar.

Sistem entegratörleri, kamerayı büyük projelere entegre etmek için kameranın dahili özelliklerine kolayca erişebilir. Bosch Integration Partner Program (IPP) web sitesini (ipp.boschsecurity.com) ziyaret ederek daha fazla bilgi edinebilirsiniz.

Sertifikalar ve onaylar**HD standartları**

SMPTE 274M-2008 Standardına aşağıdaki özellikler ile uyumludur:

- Çözünürlük: 1920x1080
- Tarama: Progresif
- Renk gösterimi: ITU-R BT.709 ile uyumludur
- En boy oranı: 16:9
- Kare hızı: 25 - 30 kare/s

SMPTE 296M-2001 Standardına aşağıdaki özellikler ile uyumludur:

- Çözünürlük: 1280x720
- Tarama: Progresif
- Renk gösterimi: ITU-R BT.709 ile uyumludur
- En boy oranı: 16:9
- Kare hızı: 25 - 30 kare/s

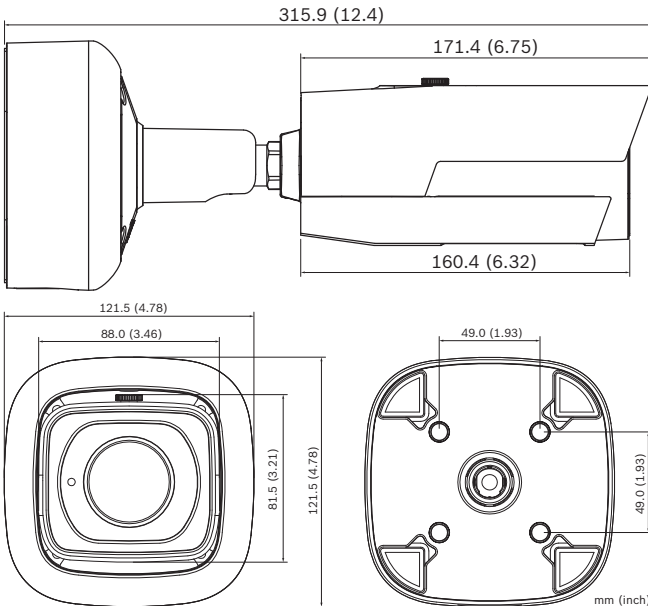
Standartlar	IEC 62471 (kızılötesi modeli)
	EN 60950-1
	cUL 60950-1
	EN 60950-22
	cUL 60950-22
	CAN/CSA-C22.2 NO. 60950-1-07
	EN 50130-4
	EN 50130-5, Sınıf IV (genel dış mekan)

	FCC Bölüm 15 Alt Bölüm B, Sınıf B
	EN 55032
	EN 61000-3-2
	EN 61000-3-3
	EN 55024
	AS/NZS CISPR 32
	ICES-003 Sınıf B
	VCCI J55022 V2/V3
	EN 50121-4
ONVIF uyumluluğu	EN 50132-5-2; IEC 62676-2-3
Ürün sertifikaları	CE, FCC, UL, cUL, C-tick, CB, VCCI, EAC

Sızdırmazlık koruması	IP67
Darbelere karşı koruma	IK10, kameranın ön camı dahil

Bölge	Yasal uyumluluk/kalite işaretleri	
Avrupa	CE	DINION IP 4/5/6000i
ABD	UL	DINION IP 4/5/6000i

Kurulum/yapılandırma notları



Birlikte verilen parçalar

Miktar	Bileşen
1	Kamera
1	Hızlı kurulum kılavuzu
1	Güvenlik talimatları
1	Kamera vida kiti

Teknik özellikler

Güç	
Giriş gerilimi	Ethernet Üzerinden Güç (48 VDC nominal); veya 24 VAC ±%10/+12 VDC ±%10
PoE IEEE standardı	IEEE 802.3af (802.3at Tip 1) Güç seviyesi: Sınıf 3

Güç tüketimi	950 mA (12 VDC) 750 mA (24 VAC) 260 mA (PoE)
--------------	--

Sensör	
Sensör tipi	1/2,8 inç CMOS
Etkin piksel sayısı	1937 (H) x 1097 (V); yaklaşık 2,12 MP

Video performansı - Hassasiyet

Hassasiyet - (3200K, yansıma %89, F1.4, 30IRE)

Renkli	0,052 lüks
Siyah-beyaz	0,008 lüks
Kızılötesi ile	0,0 lüks

Video performansı - Dinamik aralık

Geniş Dinamik Aralık	92 dB WDR
Şuna göre ölçülmüştür: IEC 62676 Bölüm 5'e göre	85 dB WDR

Video akışı	
Video sıkıştırma	H.265; H.264; M- JPEG
Akış	Ayarlanabilen birden fazla H.264 veya H.265 ve M-JPEG video akışı, ayarlanabilen kare hızı ve bant genişliği. Önemli Bölgeler (ROI)
Kamera işlem gecikme süresi	<120 ms (1080p30'da maks. ortalama)
GOP yapısı	IP, IBP, IBBP
Video kodlama aralığı	1-25 [30] fps
Video kodlama bölgeleri	Bölge başına video kodlayıcı kalite ayarlarına sahip 8 bölgeye kadar

Video çözünürlüğü (Y x D)	
1080p HD	1920 x 1080
Dik döndürülmüş görüntü modu 1080p	1080 x 1920
1,3 MP (5:4) (kırpılmış)	1280 x 1024
Dik döndürülmüş görüntü modu 1,3 MP (5:4) (kırpılmış)	1024 x 1280
720p HD	1280 x 720
Dik döndürülmüş görüntü modu 720p	720 x 1280
D1 4:3 (kırpılmış)	704 x 480
432p SD	768 x 432
288p SD	512 x 288
144p SD	256 x 144

Kamera montajı	
Temel kare hızı	25/30 fps (analog çıkış için PAL/NTSC)
Ayna görüntüsü	Açık/Kapalı

Kamera montajı	
Döndür	0° / 90° / 180° / 270°
Kamera LED'i	Etkinleştirme/devre dışı bırakma
Analog çıkış	Kapalı, 4:3 sinemaskop, 4:3 kırpma, 16:9
Konum Bilgisi	Koordinat/Montaj
Lens sihirbazı	Yaklaşım, Otomatik odaklama

Video işlevleri - renk	
Ayarlanabilir resim değerleri	Kontrast, Doygunluk, Parlaklık
Beyaz Dengesi	2500 ila 10000K, 4 otomatik mod (Temel, Standart, Sodyum lamba, Dominant renk), Manual mod ve Tutma modu

Video işlevleri - ALC	
Gündüz/Gece	Otomatik (ayarlanabilir), Renkli, Siyah-beyaz
Obtüratör	Otomatik Elektronik Obtüratör (AES); Sabit obtüratör (1/25[30] ila 1/15000) seçilebilir; Varsayılan obtüratör
IR yoğunluğu	Ayarlanabilir

Video işlevleri - genişlet	
Netlik	Netliği iyileştirme seviyesi seçilebilir
Arka ışık dengelemesi	Açık/kapalı
Kontrast iyileştirme	Açık/kapalı
Parazit azaltma	Ayrı zamansal ve bölgesel ayarlara sahip Intelligent Dynamic Noise Reduction
Intelligent defog	Intelligent Defog sisli ve puslu sahnelerde (değiştirilebilir) en iyi görüntü için parametreleri otomatik olarak ayarlar

Sinyal-Gürültü Oranı (SNR)	>55 dB
----------------------------	--------

Video içeriği analizi	
Analiz tipi	Essential Video Analytics
Özellikler	Kural tabanlı alarmlar ve izleme Çizgi geçme Sahaya giriş/çıkış Güzergah izleme Gezinme Başboş / çıkarılmış nesne Kişi sayma Kalabalık yoğunluğu tahmini 3B izleme Ses algılama (mikrofon kullanılıyorsa)
Kalibrasyon / Coğrafi konum	Cayro/ivme ölçer sensör verilerine ve kamera yüksekliğine göre otomatik
Dış müdahale algılama	Maskelenebilir

Ek işlevler	
Sahne modları	Programlayıcı ile dokuz varsayılan mod: Standart, Sodyum aydınlatma, Hızlı hareket, Hassasiyet artırma, Dinamik arka ışık, Canlı, Yalnızca renkli, Spor ve oyun, Mağaza
Gizlilik Maskeleyesi	Tamamen programlanabilen sekiz bağımsız bölge
Video kimlik denetimi	Kapalı / Filigran / MD5 / SHA-1 / SHA-256
Resimüstü yazı göster	Ad; Logo; Saat; Alarm mesajı
Piksel sayacı	Seçilebilir alan

Yerel veri depolama alanı	
Dahili RAM	5 sn. alarm öncesi kayıt
Bellek kartı yuvası	32 GB'a kadar mikroSDHC/2 TB'a kadar mikroSDXC kartı destekler. (HD kayıt için Sınıf 6 veya üzeri bellek kartı önerilir)
Kayıt	Sürekli kayıt, döngüsel kayıt, alarm/olay/program kaydı

Gece görüşü	
Mesafe	60 m (196 ft)

Gece görüşü	
LED	Yüksek verimli 4 LED dizisi, 850 nm

Lens	
Lens tipi	Otomatik Değişken Odaklı 2,8 - 12 mm, DC İris F1.4-360
Lens montajı	Ana karta monte edilmiş
Yatay görüş alanı	33° - 100°
Dikey görüş alanı	19° - 52°

Giriş/çıkış bağlantıları	
Analog video çıkışı	CVBS, 1 Vpp, BNC konektörü, 75 Ohm, yaklaşık 500 TVL Seçilebilir standart
Alarm girişi	Kısa devre veya DC 5V ile etkinleştirme
Alarm çıkışı	Giriş değeri Maksimum 0,5 A, 30 VAC / 40 VDC
Ses girişi	Kablolar; 10 kOhm tip 0,707 Vrms
Ses çıkışı	Kablolar; 16 Ohm tip 0,707 Vrms
Ağ konektörü	RJ45

Ses akışı	
Standart	G.711, 8 kHz örnekleme hızı L16, 16 kHz örnekleme hızı AAC-LC, 48 kHz örnekleme hızında 48 kbps AAC-LC, 80 kHz örnekleme hızında 80 kbps
Sinyal-Parazit Oranı	>50 dB
Ses Akışı	Tam çift yönlü/yarı çift yönlü

Yazılım	
Ortak ürün platformu	CPP7.3
Birim bulma	Project Assistant
Birim yapılandırma	Web tarayıcısı veya Configuration Manager ile

Yazılım	
Cihaz yazılımı güncelleme	Uzaktan programlanabilir
Yazılım görüntüleme	Web tarayıcısı; Video Security Client; Video Security App; BVMS; Bosch Video Client; veya üçüncü taraf yazılımı
En güncel cihaz yazılımları ve diğer yazılımlar	http://downloadstore.boschsecurity.com/

Ağ	
Protokoller	IPv4, IPv6, UDP, TCP, HTTP, HTTPS, RTP/RTCP, IGMP V2/V3, ICMP, ICMPv6, RTSP, FTP, ARP, DHCP, AIPPA (Auto-IP, link local address), NTP (SNTP), SNMP (V1, V3, MIB-II), 802.1x, DNS, DNSv6, DDNS (DynDNS.org, selfHOST.de, no-ip.com), SMTP, iSCSI, UPnP (SSDP), DiffServ (QoS), LLDP, SOAP, Dropbox™, CHAP, digest authentication
Şifreleme	TLS1.0/1.2, AES128, AES256
Ethernet	10/100 Base-T, otomatik algılamalı, yarı/tam çift yönlü
Bağlantı	Otomatik MDIX
Birlikte çalışabilirlik	ONVIF Profile S; ONVIF Profile G; GB/T 28181

Mekanik Özellikler	
3 eksenli ayarlama (yatay/dikey/dönme hareketi)	360°/90°/360°
Boyutlar (Y x G x D)	271 x 90 x 90 mm (10,7 x 3,5 x 3,5 inç), SMB'siz
Kameranın SMB'siz ağırlığı	1,3 kg (2,9 lb)
SMB'nin ağırlığı	0,67 kg (1,48 lb)
Renkli	RAL 9006

Çevresel Özellikler	
Çalışma sıcaklığı	Sürekli çalışmada -40 °C ila + 60 °C (-40 °F ila +140 °F); NEMA TS 2-2003 (R2008) 34 °C ila +74 °C (-30 °F ila +165 °F), test profili 2.1 kullanarak 2.1.5.1 için
Depolama sıcaklığı	-40 C° - +70 C° (-40 F° - +158 F°)
Çalışma nem oranı	%5-%100 bağıl nem (yoğuşmalı) %5 - %93 bağıl nem (yoğuşmasız)
Depolama sırasında nem oranı	%0 - %93 bağıl nem (yoğuşmasız)

Sipariş bilgileri

NBE-4502-AL Bullet 2MP 2,8-12mm oto. IP67 IK10
H.265 ve Essential Video Analytics ile dış mekan HD gözetimi için kızılötesi aydınlatmaya sahip sağlam IP bullet kamera.
Sipariş numarası **NBE-4502-AL | F.01U.328.212**

Aksesuarlar

LTC 9213/01 LTC9210,9212,9215 için dir. mon. adap.
Kamera montaj düzenekleri için esnek direk montaj adaptörü (uygun duvar montaj ayağı ile birlikte kullanın).
Maks. 9 kg (20 lb); 3 ila 15 inç çaplı direk; paslanmaz çelik şeritler
Sipariş numarası **LTC 9213/01 | F.01U.009.291**

VDA-CMT-PTZDOME Köşeye montaj adaptörü
Köşe (270°) montaj adaptörü uygun duvar montaj adaptörü ile birlikte kullanılır.
Sipariş numarası **VDA-CMT-PTZDOME | F.01U.288.068**

VDA-POMT-PTZDOME Direğe montaj adaptörü
İç ve dış mekan uygulamalarına yönelik uygun duvar montajı ile kullanım için direğe montaj adaptörü.
Sipariş numarası **VDA-POMT-PTZDOME | F.01U.288.069**

NPD-5001-POE Midspan, 15W, tek portlu, AC girişi
PoE özellikli kameralarla birlikte kullanılan Ethernet üzerinden güç alan midspan enjektör; 15,4 W, 1 port
Ağırlık: 200 kg (0,44 lb)
Sipariş numarası **NPD-5001-POE | F.01U.305.288**

NPD-5004-POE Ethernet üzerinden güç, 15,4W, 4 port
PoE etkin kameralarla birlikte kullanılan Ethernet üzerinden güç alan midspan enjektörler; 15,4 W, 4 port
Ağırlık: 620 kg (1,4 lb)
Sipariş numarası **NPD-5004-POE | F.01U.305.289**

Hizmetler

EWE-DIPIR-IW 12mths wrty ext DINION IP IR
12 ay garanti uzatma
Sipariş numarası **EWE-DIPIR-IW | F.01U.346.379**

Temsilci:

Europe, Middle East, Africa:
Bosch Security Systems B.V.
P.O. Box 80002
5600 JB Eindhoven, The Netherlands
Phone: + 31 40 2577 284
emea.securitysystems@bosch.com
emea.boschsecurity.com

Germany:
Bosch Sicherheitssysteme GmbH
Robert-Bosch-Ring 5
85630 Grasbrunn
Germany
www.boschsecurity.com