

FLEXIDOME IP starlight 8000i - 8 MP



- ▶ Project Assistant uygulamasıyla kablosuz veya uzaktan yapılandırma ve devreye alma. Kamera ya da lense dokunmak zorunda kalmadan gerekli görüş alanına ayarlamak için kamerayı Yatay, Dikey Olarak Hareket Ettirme, Döndürme ve Yaklaşım Uygulama.
- ▶ Aşırı düşük ışık koşullarında bile son derece ayrıntılı görüntüler sağlayan 1/1,8 inç 4K UHD sensör ve starlight teknolojisi
- ▶ Sahnenin hem karanlık hem de parlak alanlarındaki tüm ayrıntıları görmenizi sağlayacak Yüksek Dinamik Aralık
- ▶ Uyarılar tetiklemek ve verileri en yüksek güvenilirlik seviyeleriyle hızlıca almak için nesne algılama özelliğine sahip dahili Intelligent Video Analytics
- ▶ Kamerayı hem hareketli hem de hareketli olmayan nesneler için kullanıcı tarafından belirtilen hedef nesneleri tanıyacak şekilde eğiten Camera Trainer

FLEXIDOME IP starlight 8000i - 8 MP performans serisi kamera, zorlu koşullarda bile son derece ayrıntılı görüntüler için 1/1,8 inç sensörü sayesinde olağanüstü görüntü kalitesi, starlight performansı ve 4K ultra HD çözünürlüğe sahip Yüksek Dinamik Aralık sunar. Kameranın uzaktan devreye alma işlevi, kurulum ve devreye almanın oldukça kısa sürede gerçekleştirilebilmesini sağlar. Bosch Project Assistant uygulamasıyla bir bilgisayar veya mobil cihaz kullanarak tek bir tıklamayla kamera ya da lense dokunmak zorunda kalmadan kamerayı yatay, dikey olarak hareket ettirebilir, döndürme ve yaklaşım (PTRZ) uygulayabilir, ayrıca gerekli görüş alanına yönlendirebilirsiniz.

İşlevler

Tam Uzaktan Devreye Alma

Profesyonel bir IP video gözetim kamerası kurulumu hiç bu kadar kolay olmamıştı. Aslında, teknisyen olarak hiçbir zaman eski kamera kurulumu yöntemlerine geri dönmek istemeyeceksiniz. Kurulumu ve faaliyete almayı oldukça kısa sürede gerçekleştirebilecek bir dereceye kadar basitleştirdik. FLEXIDOME IP starlight 8000i kameranın uzak devreye alma işlevi ile merdivenleri inip çıkmak zorunda kalmayacaksınız. Bosch Project Assistant uygulamasıyla bir bilgisayar veya mobil cihaz kullanarak tek bir tıklamayla kamera ya da lense dokunmak zorunda kalmadan kamerayı yatay, dikey olarak hareket ettirebilir, döndürme ve yaklaşım (PTRZ) uygulayabilir, ayrıca gerekli görüş alanına yönlendirebilirsiniz.

Tüm kameralar kurulduktan sonra kablosuz veya uzaktan yapılandırma ile faaliyete alma daha sonraki bir aşamada da gerçekleştirilebilir. iOS, Windows or Android için sunulan Bosch Project Assistant uygulamasını kablosuz olarak kameraya bağlamanız yeterlidir. Ya da kameranın web arayüzünü veya Bosch Configuration Manager'ı kullanarak ağ aracılığıyla kameraya uzaktan bağlanın.

Hızlı performans

Saniyede 30 karelik bir kare hızıyla birlikte yüksek sensör çözünürlüğü, bu kamerayı hızlı hareket eden nesnelere yüksek ayrıntı kalitesinde yakalamak için ideal çözüm haline getirirken aynı zamanda durum farkındalığı sağlar.

Starlight performansı

En yeni sensör teknolojisi, gelişmiş görüntü işleme ve gürültü bastırma özelliği ile birleştiğinde renklerde olağanüstü hassasiyet elde edilir. Düşük ışık performansı o kadar iyidir ki kamera minimum ortam ışığında bile mükemmel renk performansı sunmaya devam eder.

Yüksek Dinamik Aralık

Yüksek dinamik aralık modu aynı sahnedeki aydınlık ve karanlıklarda daha fazla ayrıntı yakalayan çoklu pozlama işlemine dayanmaktadır. Sonuç olarak parlak arka ışıklı fondaki yüzler gibi nesne ve özellikleri kolayca ayırt edebilirsiniz.

Kameranın gerçek dinamik aralığı, IEC 62676 Bölüm 5'e göre Opto Elektronik Dönüştürme İşlevi (OECF) analizi kullanılarak ölçülmüştür.

Sahne modları

Dokuz ayarlanabilen mod, çeşitli uygulamalar için en iyi ayarlara sahip olarak sunulur. Tek bir tıklamayla, tamamen optimize edilmiş görüntü ayarları, koşullara uyacak şekilde seçilebilir. Trafik veya perakende ortamları gibi farklı durumlar için farklı sahne modları seçilebilir.

Akıllı video yayını

Intelligent Dynamic Noise Reduction teknolojisi ve analiziyle birlikte akıllı kodlama özellikleri, bant genişliği tüketiminin son derece düşük seviyelere inmesini sağlar. Yalnızca sahnedeki analizle birlikte bulunan hareket veya nesnelere ilgili bilgilerin kodlanması gerekir.

Kamera, kısıtlı bant genişlikleriyle canlı görüntüleme, kayıt veya uzaktan izleme için bağımsız, yapılandırılabilir video yayınları sunmasına olanak tanıyan dörtlü video yayını özelliğine sahiptir. Bu akışların her biri, bağımsız olarak yüksek kaliteli video sağlayacak şekilde ayarlanabilir, kusursuz biçimde amaca uygun hale getirilebilir, bununla birlikte bit hızı standart bir kameraya kıyasla %90'a kadar düşürülür.

H.265 yüksek verimliliğe sahip video kodlama

Kamera en verimli ve en güçlü H.264 ve H.265/HEVC kodlama platformu üzerine tasarlanmıştır. Kamera, çok düşük ağ yükü ile yüksek kaliteli ve yüksek

çözünürlüklü video sağlayabilir. Kodlama verimliliğinin iki katına çıkarılması ile H.265 IP video gözetim sistemleri için tercih edilen yeni sıkıştırma standardıdır.

Bit hızı optimize edilmiş profil

Farklı kare hızları için kbps cinsinden H.265 kodlama kullanılarak bit hızı optimize edilmiş profilin ortalama bit hızı aşağıdaki tabloda bulunabilir.

FPS	Düşük hareketli	Orta hareketli	Yüksek hareketli
30	1632	2438	5335
25	1430	2143	4666
15	990	1494	3214
10	741	1123	2397
5	453	692	1458
3	316	485	1014
1	146	227	468

ⓘ Uyarı

Gerçek bit hızı değerleri, sahnenin karmaşıklığına/hareketliliğine ve görüntü ayarlarına bağlı olarak değişebilir.

Kayıt ve depolama yönetimi

Kayıt yönetimi Bosch Video Recording Manager uygulamasıyla kontrol edilebilir veya kamera, herhangi bir kayıt yazılımı olmaksızın doğrudan yerel depolama ve iSCSI disk hedeflerini kullanabilir. Genel kayıt güvenilirliğini artırmak amacıyla "uçta" kayıt veya Automatic Network Replenishment (ANR) teknolojisi için yerel depolama alanı kullanılabilir. RAM'de alarm öncesi kayıt özelliği, ağdaki bant genişliği tüketimini azaltır ve bellek kartının etkili ömrünü uzatır.

Gelişmiş uçta kayıt

Gelişmiş uçta kayıt, aşağıdaki işlevlerin birleştirilmesi nedeniyle olası en güvenilir depolama çözümünü sunar:

- Aşağıdakiler gibi ayarlanabilen çift SD kartlar:
 - Yansıtılmış, yedek depolama alanı için
 - Yük devri, genişletilmiş servis aralıkları için
 - Genişletilmiş, maksimum tutma süresi için
- Oldukça uzun kullanım ömrü için endüstriyel SD kart desteği
- Endüstriyel SD kartların durumunu izleme olanağı erken servis göstergeleri sağlar

Uçta Intelligent Video Analytics

Kamera, Bosch Intelligent Video Analytics uygulamasının en son sürümünü içerir.

En zorlu şartlar için özel olarak tasarlanmıştır. Havaalanları, kritik altyapılar ve devlet binalarının çevre koruması, sınır devriyesi, gemi takibi ve trafik izleme (ör. yanlış yön algılama, trafik sayıları, park etmiş araçlar için yol kenarlarını izleme) gibi görev açısından kritik uygulamalarda en yüksek doğruluk seviyelerini sunar.

Intelligent Video Analytics, kar, rüzgar (hareketli ağaçlar), yağmur, dolu ve su yansımaları bulunan zorlayıcı ortamlardan kaynaklanan hatalı tetikleycilere karşı son derece dayanıklıdır. Uzun mesafeler boyunca otomatik nesne algılama sağlamak için idealdir. Bosch'un video analizinin ayarı da en iyisidir ve bu da teknisyenler için mükemmel bir haberdır. Müşteriniz Intelligent Video Analytics kullanmaya karar verirse, yapılandırma ve kalibrasyon son derece kolaydır. Kameranın yüksekliğini girmeniz yeterlidir. Kalibrasyonun geri kalan kısmı kameranın dahili çayro sensöründen elde edilen bilgilere göre video analizinin kendisi tarafından yapılır.

Camera Trainer

Hedef ve hedef olmayan nesnelerin örneklerine göre yeni Camera Trainer programında kullanıcının önemli nesnelere tanımlamasını ve bunlar için algılama oluşturmasını sağlamak için makine öğrenimi kullanılır. Intelligent Video Analytics uygulamasının algıladığı hareketli nesnelerin aksine, Camera Trainer programı hem hareketli hem de hareketsiz nesnelere algılar ve derhal sınıflandırır. Configuration Manager'ı kullanarak, Camera Trainer programını hem canlı video hem de ilgili kameradan elde edilebilen kayıtları kullanarak yapılandırabilirsiniz. Ortaya çıkan dedektörler diğer kameralara dağıtım için indirilip yüklenebilir.

Camera Trainer programını etkinleştirmek için ücretsiz bir lisans gereklidir.

DORI kapsama alanı

DORI (Detect, Observe, Recognize, Identify - Algıla, Gözle, Tanı, Tanımla) videoyu görüntüleyen kişinin kapsama alanı dahilindeki kişileri veya nesnelere tanımlama yeteneğine ilişkin bir standart sistemidir (EN-62676-4). Bir kamera/lens birleşiminin bu kriterleri karşılayabileceği maksimum mesafe aşağıda gösterilmiştir:

3,9 mm - 10 mm lense veya 12 mm - 40 mm lense sahip 8 MP Kamera

DORI	DORI tanımı	Mesafe	Mesafe	Yatay genişlik
		3,9 mm / 10 mm	12 mm/40 m	
Algılama	25 piksel/m	47 m/190 m	236 m/696 m	154 m
	8 piksel/ft	147 ft/594 ft	739 ft/2174 ft	480 ft
Gözleme	63 piksel/m	19 m/75 m	94 m/276 m	61 m
	19 piksel/ft	62 ft/250 ft	311 ft/915 ft	202 ft

DORI	DORI tanımı	Mesafe	Mesafe	Yatay genişlik
		3,9 mm / 10 mm	12 mm/40 m	
Tanıma	125 piksel/m	9 m/38 m	47 m/139 m	31 m
	38 piksel/ft	31 ft/125 ft	156 ft/458 ft	101 ft
Tanımlama	250 piksel/m	5 m/19 m	24 m/70 m	15 m
	76 piksel/ft	16 ft/63 ft	78 ft/229 ft	51 ft

Veri güvenliği

Özel önlemler, cihaz erişimi ve veri aktarımının en yüksek güvenlik düzeyinde yapılmasını sağlar. İlk kurulumda, kameraya yalnızca güvenli kanallar üzerinden erişilebilir ve kamera bir şifre ister. Web tarayıcısı ve görüntüleme istemcisi erişimi, 256 bit anahtarlarla AES şifreleme dahil güncellenen şifre paketleri içeren en son teknoloji TLS 1.2 protokolünü destekleyen HTTPS veya diğer protokoller ile korunabilir. Kameraya hiçbir yazılım kurulamaz ve yalnızca doğrulanmış cihaz yazılımları yüklenebilir. Güvenlik önerileri içeren üç seviyeli parola koruması kullanıcıların cihaz erişimini özelleştirmesine olanak sağlar.

Ağ ve cihaz erişimi EAP/TLS'ye sahip 802.1x ağ kimlik denetimi kullanılarak korunabilir. Saldırlara karşı üstün koruma Yerleşik Oturma Açma Güvenlik Duvarı, yerleşik Güvenilir Platform Modülü (TPM) ve Genel Anahtar Altyapısı (PKI) desteği ile garanti edilir. Gelişmiş sertifika yönetimi şunları sunar:

- Gerektiğinde otomatik olarak oluşturulan kendi kendine imzalanan benzersiz sertifikalar
- Kimlik denetimi için istemci ve sunucu sertifikaları
- Gerçeklik kanıtı için istemci sertifikaları
- Şifrelenmiş özel anahtarlı sertifikalar

Sistem entegrasyonu ve ONVIF uyumluluğu

Kamera ONVIF Profile S, ONVIF Profile G ve ONVIF Profile T özelliklerine uygundur. Kamera H.265 yapılandırması için ONVIF Profile T'nin parçası olan Media Service 2'yi destekler. Bu standartlara uyumluluk, üreticiden bağımsız olarak ağ video ürünlerinin birlikte uyumlu bir biçimde çalışmasını güvence altına alır.

Sistem entegratörleri, kamerayı büyük projelere entegre etmek için kameranın dahili özelliklerine kolayca erişebilir. Daha fazla bilgi için Integration Partner Program (IPP) web sitesini (ipp.boschsecurity.com) ziyaret edin.

Evrensel aksesuarlar

Farklı platformlarda tutarlı bir tasarıma ve geniş bir kurulum olanakları aralığına olanak veren eksiksiz bir evrensel aksesuar yelpazesi mevcuttur.

Kameraya sorunsuz biçimde uyan ve farklı kurulum seçeneklerini önceki nesiller arasında genişleten birkaç özel aksesuar da bulunmaktadır.

Mevcut seçenekler şunlardır: Boyanabilir bir kapak, kamera üzerinde yer alan bir hava şartlarına karşı koruyucu, saydam veya siyah saydam yedek dome

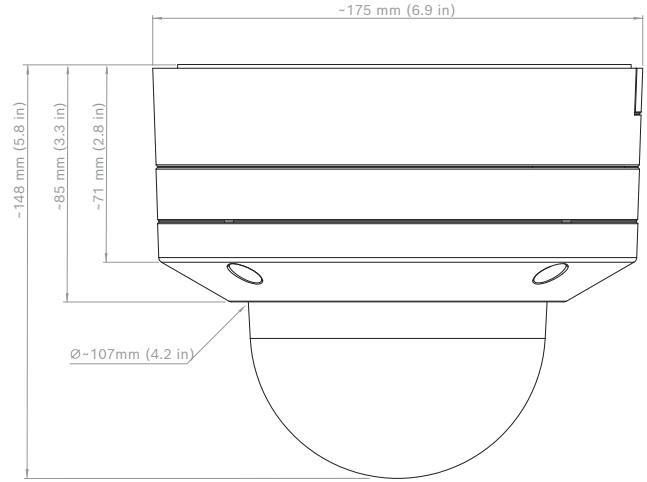
camı, asma tavan montaj kitleri, güç ve fiber optik seçeneklerine sahip bir gözetim kabini ve farklı montaj seçenekleri.

Sertifikalar ve onaylar

Standartlar	Tip	
Emisyon	EN 300 328, EN 62311, EN 50121-4 (EN 55016-2-1, EN 61000-4-2, EN 61000-4-3, EN 61000-4-4, EN 61000-4-5, EN 61000-4-6), ISSED RSS-247, ISSED RSS-GEN, CFR 47 FCC, bölüm 15.247, 15.205, 15.207, 15.209, Sınıf B, AS/NZS CISPR 32	
Bağışıklık	EN 301 489-1, EN 301 489-3, EN 301 489-17, EN 50130-4 (EN 61000-4-2, EN 61000-4-3, EN 61000-4-4, EN 61000-4-5, EN 61000-4-6), EN 50121-4 (EN 55016-2-1, EN 61000-4-2, EN 61000-4-3, EN 61000-4-4, EN 61000-4-5, EN 61000-4-6)	
Çevresel Özellikler	EN 50130-5 Sınıf IVA (EN 60068-2-2, EN 60068-2-5, EN 60068-2-6, EN 60068-2-18, EN 60068-2-27, EN 60068-2-30, EN 60068-2-42, EN 60068-2-52, EN 60068-2-75, EN 60068-2-78, EN 60529), NDA-8000-PLEN ile birlikte UL 2043, Nema TS 2 Bölüm 2	
Güvenlik	EN 62368-1, EN 60950-22, UL 62368-1, UL 60950-22, CSA C22.2 No. 62368-1-14, CAN/CSA-C22.2 No. 60950-22:07	
Görüntü performansı	IEC 62676-5	
HD	SMPTE 296M-2001 (Çözünürlük: 1280x720) SMPTE 274M-2008 (Çözünürlük: 1920x1080)	
Renk gösterimi	ITU-R BT.709-6	
ONVIF uyumluluğu	EN 50132-5-2, EN 62676-2	
Darbelere karşı koruma	EN 62262 (IK10)	
Su/tozdan korunma	EN 60529 (IP66), ISO 20653 (IP6K9K), UL50E (Tip 4X), UL 60950-22	
Çevresel Özellikler	2011/65/EU RoHS (EN 50581 ve EN IEC 63000), 1999/45/EC ve 1907/2006 REACH, 2012/19/EU WEEE, 94/62/EC ve 2005/20/EC Ambalaj	
İşaretler	CE, cULus, WEEE, RCM, EAC, China RoHS, Cmm, BIS, NOM, ANRT, KCC, Anatel, ICASA, TRA, BSMI, NCC	
Bölge	Yasal uyumluluk/kalite işaretleri	
Avrupa	CE	EU Declaration of Conformity
ABD	UL	UL Certificate of Compliance

Kurulum/yapılandırma notları

Boyutlar



Teknik özellikler

Güç	
Giriş gerilimi	PoE IEEE 802.3af / 802.3at Tip 1, Sınıf 3; 24 VAC ±%10; 12-26 VDC ±%10; PoE ve yedek güç, yedekli çalışma için eş zamanlı olarak bağlanabilir
Güç Tüketimi (tipik/maksimum)	PoE: 7 W / 12,95 W; 24 VAC: 7,1 W - 12 VA / 13 W - 25 VA; 12-26 VDC: 7,5 W / 16 W
Sensör	
Sensör tipi	1/1,8 inç CMOS
Toplam sensör piksel sayısı	3840 x 2160 2,0 µm piksel, 8,3 MP (yaklaşık)
Hassasiyet	
Düşük ışık teknolojisi	starlight
Ölçüm yöntemi	IEC 62676 Bölüm 5 (1/25, F1.3)
Renkli	0,054 lx (NDE-8504-R); 0,1251 lx (NDE-8504-RT)
Siyah-beyaz	0,0098 lx (NDE-8504-R); 0,02 lx (NDE-8504-RT)
Dinamik aralık	
Dinamik aralık (WDR)	HDR 120 dB
IEC 62676 Bölüm 5'e göre ölçülmüştür	107 dB WDR (3,9-10 mm lens); 106 dB WDR (12-40 mm lens)

Optik (3,9-10 mm lens)	
Lens	3,9-10 mm P iris lens (kızılötesi düzeltmeli): F durağı 1,6 - 2,7
Ayar	Motorlu yaklaşım/odaklama
İris kontrolü	P iris kontrolü
Görüntüleme açısı	Geniş Açı: 117° x 62° (Y x D); Tele: 44° x 24° (Y x D)

Optik (12-40 mm lens)	
Lens	12-40 mm P iris lens (kızılötesi düzeltmeli): F durağı 2,3 - 2,3
Ayar	Motorlu yaklaşım/odaklama
İris kontrolü	P iris kontrolü
Görüntüleme açısı	Geniş açı: 36,2° x 19,9° (Y x D); Tele: 12,6° x 7,1° (Y x G)

Platform	
Ortak ürün platformu	CPP7.3

Video akışı	
Video sıkıştırma	H.265; H.264; M- JPEG
Sensör modları	20 fps, HDR, 3840 x 2160 (8 MP) 25 fps, 3840 x 2160 (8 MP) 30 fps, 3840 x 2160 (8 MP)
Video akışı	Ayarlanabilen birden fazla H.264, H.265 ve M- JPEG video akışı, ayarlanabilen kare hızı ve bant genişliği. Önemli Bölgeler (ROI) Bosch Intelligent Streaming
Kamera gecikme süresi	120 msn. (8 MP, 30 fps)
GOP yapısı	IP
Kare hızı	1-30 fps
Sinyal-Parazit Oranı (SNR)	>55 dB

Video çözünürlüğü (Y x D)	
Desteklenen çözünürlükler	4K UHD 3840 x 2160, 7,2 MP 3584 x 2016, 2,8 MP (4:3) 1920 x 1440, HD 1080p 1920 x 1080, 1,3 MP 1536 x 864,

Video çözünürlüğü (Y x D)	
	1,3 MP (5:4) 1280 x 1024, HD 720p 1280 x 720, SD 432p 768 x 432, SD 480p (4:3) 720 x 480, VGA (4:3) 640 x 480

Kamera montajı	
Ayna görüntüsü	Açık / Kapalı
Döndürme	0°/90° dik/180°/270° dik
Kamera LED'i	Otomatik devre dışı bırakma/Etkinleştirme/Devre dışı bırakma
Konumlandırma	Koordinatlar / Montaj yüksekliği
Kamera görüşü sihirbazı	Motorlu yatay, dikey hareket, döndürme, yaklaşım, otomatik odaklama
Kablosuz faaliyete alma	IEEE 802.11b/g/n

Video işlevleri - renk	
Ayarlanabilir resim değerleri	Kontrast, Doğunluk, Parlaklık
Beyaz Dengesi	2500 ila 10000K, 4 otomatik mod (Temel, Standart, Sodyum lamba, Dominant renk), Manual mod ve Tutma modu

Video işlevleri - ALC	
ALC	Mod (standart, floresan), Seviye, Ortalama ve tepe, Hız, Maksimum kazanım
Pozlama	Otomatik Elektronik Obtüratör (AES); Sabit obtüratör (1/25[30] ila 1/15000) seçilebilir; Varsayılan obtüratör, Maksimum obtüratör
P iris	Otomatik/manuel, öncelik
Gündüz/Gece	Otomatik (ayarlanabilen geçiş zamanları), Renkli, Siyah Beyaz

Video işlevleri - genişlet	
Netlik	Netliği iyileştirme seviyesi seçilebilir
Arka ışık dengelemesi	Açık/kapalı
Kontrast iyileştirme	Açık/kapalı
Parazit azaltma	Ayrı zamansal ve bölgesel ayarlara sahip Intelligent Dynamic Noise Reduction
Intelligent defog	Intelligent Defog sisli ve puslu sahnelerde (değiştirilebilir) en iyi görüntü için parametreleri otomatik olarak ayarlar

Video içeriği analizi	
Analiz tipi	Intelligent Video Analytics, Camera Trainer
Yapılandırılmalar	Arka planda VCA / Profil1/2 / Takvime bağlı / Olayla tetiklenen
Alarm kuralları (birleştirilebilir)	Her türlü nesne, Alanda nesne, Çizgi geçme, Alana girme / alandan ayrılma, Gezinme, Güzergah takibi, Başboş/kaldırılmış nesne, Sayım, İşgal, Kalabalık yoğunluğu tahmini, Koşul değişikliği, Benzerlik araması, Akış / sayaç akışı
Nesne filtreleri	Süre, Boyut, En-boy oranı, Hız, Yön, Renk, Nesne sınıfları (4)
İzleme modları	Standart (2B) izleme, 3B izleme, 3B kişi izleme, Gemi izleme, Müze modu
Kalibrasyon / Coğrafi konum	Otomatik, cayro sensörü, odak uzaklığı ve kamera yüksekliğine bağlı
Ek işlevler	Dış müdahale algılama, Yüz algılama
Ek işlevler	
Sahne modları	Programlayıcıyla birlikte 10 varsayılan mod: Standart, Sodyum aydınlatma, Hızlı hareket, Hassasiyet artırma, Dinamik arka ışık, Canlı, Yalnızca renkli, Spor ve Oyun, Mağaza, Araç Plakası Tanıma (LPR)
Gizlilik Maskeleyesi	Tamamen programlanabilen sekiz bağımsız bölge
Resim üstü yazı gösterme	Ad; Logo; Saat; Alarm mesajı
Piksel sayacı	Seçilebilir alan
Yerel veri depolama	
Dahili RAM	5 sn. alarm öncesi kayıt
Bellek kartı yuvaları	Çift SDXC / SDHC / SD kart yuvası, 2 TB'a kadar.
Çift SD kart yuvası yapılandırmaları	<ul style="list-style-type: none"> Ayna (yedek veri depolama alanı) Failover (daha uzun servis aralığı) Genişletme (maksimum tutma süresi) Automatic Network Replenishment
Endüstriyel SD kartlar	Erken servis göstergesi sağlayan oldukça uzun kullanım ömrü ve durum izleme desteği.
Giriş/çıkış	
Güç çıkışı	+12 VDC, maks. 50 mA
Ses sinyali giriş	10 kOhm tipik; 1 Vrms maks.

Giriş/çıkış	
Ses sinyali çıkışı	1 Vrms; 1,5 kOhm tipik
Alarm girişi	2 denetimli giriş, kuru kontak veya gerilimle çalışan (5 - 40 VDC); 2,2 K hat sonu direnci
Alarm çıkışı	1 çıkış, maksimum: 30 VAC veya +40 VDC, 0,5 A sürekli, 10 VA
Ethernet	Korumalı RJ45
Aşırı gerilim koruması	Ethernet: 1 kV, 2 kA toprağa (8/20 µs darbe)
Fiber optik kısımlar (ayrıca satılır)	Bir Gözetim Kabininin içine (NDA-U-PA0, NDA-U-PA1 veya NDA-U-PA2) kurulan Fiber Optik Ethernet Medya Dönüştürücüsü seti (VG4-SFPSCKT) monte edilen kamera için fiber optik arayüzü sağlar.
Ses akışı	
Standart	G.711, 8 kHz örnekleme hızı L16, 16 kHz örnekleme hızı AAC-LC, 48 kHz örnekleme hızında 48 kbps AAC-LC, 80 kHz örnekleme hızında 80 kbps
Sinyal-Parazit Oranı	>50 dB
Ses Akışı	Tam çift yönlü/yarı çift yönlü
Ağ	
Protokoller	IPv4, IPv6, UDP, TCP, HTTP, HTTPS, RTP/RTCP, IGMP V2/V3, ICMP, ICMPv6, RTSP, FTP, ARP, DHCP, APIPA (Auto-IP, link local address), NTP (SNTP), SNMP (V1, V3, MIB-II), 802.1x, DNS, DNSv6, DDNS (DynDNS.org, selfHOST.de, no-ip.com), SMTP, iSCSI, UPnP (SSDP), DiffServ (QoS), LLDP, SOAP, Dropbox™, CHAP, digest authentication
Ethernet	10/100 Base-T
Birlikte çalışabilirlik	ONVIF Profile S; ONVIF Profile G; ONVIF Profile T GB/T 28181
Veri güvenliği	
Şifreleme Yardımcı İşlemcisi (TPM)	RSA 2048 bit, AES/CBC 256 bit
PKI	X.509 sertifikaları
Şifreleme	Desteklenen VMS ile tam uçtan uca şifreleme Ağ: TLS1.0/1.2, AES128, AES256 Yerel veri depolama: XTS-AES

Veri güvenliği	
Video kimlik denetimi	sağlama toplamı, MD5, SHA-1, SHA-256
Mekanik Özellikler	
Boyutlar (D x Y)	175 x 148 mm (6,9 x 5,7 inç)
Ağırlık	2,3 kg (5,07 lb)
Montaj	Yüze monte
Renkli	Beyaz (RAL9003)
Motorlu PTR aralığı	Yatay hareket: 0° - +361°; Dikey hareket: -3° - +85° (NDE-8504-R), -3° - +90° (NDE-8504-RT); Döndürme: -95° - +95°
Dome camı	Polikarbon, şeffaf, UV önleyici çizilmez özellikli kaplamalı
Muhafaza	Nem alıcı membranlara ve su geçirmez bağlantı alanına sahip alüminyum

Çevresel Özellikler	
Çalışma sıcaklığı	Sürekli çalışma için -50 °C - +60 °C (-58 °F - +140 °F); Şek.. 2.1 test profili kullanıldığında NEMA TS 2-2003'e (R2008) paragraf. 2.1.5.1'e göre +74 °C'ye (+165 °F) kadar
Depolama Sıcaklığı	-30°C - +70°C (-22°F - +158°F)
Çalışma nem oranı	%5 - %93 yağışsız bağıl nem %5-%100 yağışlı bağıl nem
Depolama sırasında nem oranı	%98'e kadar bağıl nem
Darbelere karşı dayanıklı muhafaza ve dome	IK10+ (50 jul)
Su/tozdan korunma	IP66, IP6K9K ve NEMA Tip 4X

Sipariş bilgileri

NDE-8504-R Sabit dome 8MP HDR 3,9-10mm PTRZ IP66
Sabit dome 8 MP PTRZ H.265 IVA IP66
Sipariş numarası **NDE-8504-R | F.01U.396.604**
F.01U.321.597

NDE-8504-RT Sabit dome 8MP HDR 12-40mm PTRZ IP66

Sabit dome 8 MP tele PTRZ H.265 IVA IP66
Sipariş numarası **NDE-8504-RT | F.01U.384.554**

Aksesuarlar

NDA-8000-PC Boyanabilir kapak, 4ad.
FLEXIDOME IP 8000i için boyanabilir kapak (4 parça).
Sipariş numarası **NDA-8000-PC | F.01U.324.966**

NDA-8000-CBL Saydam yedek dome camı
Şeffaf yedek dome camı.
Sipariş numarası **NDA-8000-CBL | F.01U.324.934**

NDA-8000-TBL Siyah Saydam Dome Camı
FLEXIDOME IP 8000i için siyah saydam dome camı.
Sipariş numarası **NDA-8000-TBL | F.01U.324.973**

NDA-8000-IC Tavan içi montaj seti
FLEXIDOME IP 8000i için asma tavana montaj seti.
Sipariş numarası **NDA-8000-IC | F.01U.324.935**

NDA-8000-PLEN Plenum sınıfı tavan içi montaj seti
FLEXIDOME IP 8000i için plenum sınıfı asma tavana montaj seti.
Sipariş numarası **NDA-8000-PLEN | F.01U.324.936**

NDA-8000-SP Asma tavana montaj destek seti
FLEXIDOME IP 8000i için asma tavana montaj seti yumuşak tavan desteği.
Sipariş numarası **NDA-8000-SP | F.01U.324.937**

NDA-8000-WP Kamera üzeri hava koş. karşı koruyucu
FLEXIDOME IP 8000i için kamera üzeri hava şartlarına karşı koruma.
Sipariş numarası **NDA-8000-WP | F.01U.324.929**

NDA-8000-PIP Askılı arayüz plakası, iç mekan
FLEXIDOME IP 8000i ve FLEXIDOME IP panoramik 6000/7000 dış mekan kameraları için askılı arayüz plakası.
Sipariş numarası **NDA-8000-PIP | F.01U.324.938**

NDA-8000-PIPW Askılı arayüz plakası, dış mekan
FLEXIDOME IP 8000i ve FLEXIDOME IP panoramik 6000/7000 dış mekan kameraları için hava şartlarına karşı koruyucu bulunan askılı arayüz plakası.
Sipariş numarası **NDA-8000-PIPW | F.01U.324.967**

NDA-U-WMT Askılı duvara montaj
Dome kameralar için evrensel duvara montaj düzeneği, beyaz
Sipariş numarası **NDA-U-WMT | F.01U.324.939**

NDA-U-PMT Askılı boruya montaj, 12" (31cm)
Yarı küresel kameralar için evrensel boruya montaj düzeneği, 31 cm, beyaz
Sipariş numarası **NDA-U-PMT | F.01U.324.940**

NDA-U-PMTS Askılı boruya montaj, 4" (11cm)
Dome kameralar için evrensel askılı boruya montaj düzeneği, 11 cm (4 inç), beyaz
Sipariş numarası **NDA-U-PMTS | F.01U.385.046**

NDA-U-PMTE Askılı boru uzatması, 20" (50cm)
Evrensel boruya montaj düzeneği uzatması, 50 cm, beyaz
Sipariş numarası **NDA-U-PMTE | F.01U.324.941**

NDA-U-PSMB Askılı duvara/tavana monte SMB
Duvara montaj veya boruya montaj düzeneği için yüzeye montaj kutusu (SMB).
Sipariş numarası **NDA-U-PSMB | F.01U.324.942**

NDA-U-PA0 Video gözetim kabini 24VAC
Gözetim kabini, 24 VAC giriş, 24 VAC çıkış, IP66
Sipariş numarası **NDA-U-PA0 | F.01U.324.947**

NDA-U-PA1 Video gözetim kabini 120VAC

Gözetim kabini, 100 - 120 VAC 50/60 Hz giriş, 24 VAC çıkış, IP66
Sipariş numarası **NDA-U-PA1 | F.01U.324.948**

NDA-U-PA2 Video gözetim kabini 230VAC

Gözetim kabini, 230 VAC giriş, 24 VAC çıkış, IP66
Sipariş numarası **NDA-U-PA2 | F.01U.324.949**

NDA-U-PMAL Direğe montaj adaptörü büyük

Evensel direğe montaj adaptörü, beyaz; büyük
Sipariş numarası **NDA-U-PMAL | F.01U.324.944**

NDA-U-PMAS Direğe montaj adaptörü küçük

Direğe montaj adaptörü küçük
Evensel direk adaptörü, beyaz; küçük.
Sipariş numarası **NDA-U-PMAS | F.01U.324.943**

NDA-U-RMT Askılı çatı korkuluğuna montaj

Yarı küresel kameralar için evrensel çatıya montaj düzeneği, beyaz
Sipariş numarası **NDA-U-RMT | F.01U.324.945**

NDA-U-WMTG Askılı duvara mon. düzeneği, alet kutusu

Evensel duvara montaj düzeneği, yalnızca sabit dome kameralar alet kutusu kurulumuyla uyumlu, beyaz
Sipariş numarası **NDA-U-WMTG | F.01U.358.358**

NDA-U-PMTG Askılı boruya mon. düzeneği, alet kutusu

Evensel boruya montaj düzeneği, yalnızca sabit dome kameralar alet kutusu kurulumuyla uyumlu, beyaz
Sipariş numarası **NDA-U-PMTG | F.01U.358.359**

VG4-SFPSCKT ETHERNET-SFP ARAYÜZ SETİ

AUTODOME kameralar, MIC analog kameralar için MIC-IP-PSU ve Gözetim kabinleri (NDA-U-PA0, NDA-U-PA1 ve NDA-U-PA2) için Ethernet medya dönüştürücü verici/veri alıcı fiber optik seti.
Sipariş numarası **VG4-SFPSCKT | F.01U.142.529**

SFP-2 Fiber modülü, çok modlu, 1310nm, 2LC

SFP Fiber Optik Modülü, 2 km (1,2 mil), 2 LC konnektörü.
Çok modlu
1310 nm
Sipariş numarası **SFP-2 | F.01U.136.537**

SFP-3 Fiber modülü, tek modlu, 1310nm, 2LC

SFP Fiber Optik Modülü, 20 km (12,4 mil), 2 LC konnektörü.
Tek modlu
1310 nm
Sipariş numarası **SFP-3 | F.01U.136.538**

SFP-25 Fiber modülü, 1310/1550nm, 1SC

SFP Fiber Optik Modülü, 2 km (1,2 mil), 1 SC konnektörü
Çok modlu
1310/1550 nm
Sipariş numarası **SFP-25 | F.01U.136.541**

SFP-26 Fiber modülü, 1550/1310nm, 1SC

SFP Fiber Optik Modülü, 2 km (1,2 mil), 1 SC konnektörü
Çok modlu
1550/1310 nm
Sipariş numarası **SFP-26 | F.01U.136.542**

Hizmetler**EWE-FDIP8I-IW 12mths wrty ext FD IP 8000i**

12 ay garanti uzatma
Sipariş numarası **EWE-FDIP8I-IW | F.01U.380.691**

Temsilci:

Europe, Middle East, Africa:
Bosch Security Systems B.V.
P.O. Box 80002
5600 JB Eindhoven, The Netherlands
Phone: + 31 40 2577 284
emea.securitysystems@bosch.com
emea.boschsecurity.com

Germany:
Bosch Sicherheitssysteme GmbH
Robert-Bosch-Ring 5
85630 Grasbrunn
Germany
www.boschsecurity.com