

FLEXIDOME IP starlight 8000i - 2 MP X serisi



- ▶ Project Assistant uygulamasıyla kablosuz veya uzaktan yapılandırma ve devreye alma. Kameraya ya da lense dokunmak zorunda kalmadan gerekli görüş alanına ayarlamak için kamerayı Yatay, Dikey Olarak Hareket Ettirme, Döndürme ve Yaklaşım Uygulama.
- ▶ Maksimum ayrıntıyla üst düzey düşük ışık performansı için 1/1,8 inç HD 1080p sensöre sahip Starlight X teknolojisi
- ▶ Harekete bağlı görüntü bozulmaları olmadan sahnenin hem karanlık hem de parlak alanlarındaki tüm ayrıntıları görmeyi sağlayacak HDR X - Yüksek Dinamik Aralık
- ▶ Uyarılar tetiklemek ve verileri en yüksek güvenilirlik seviyeleriyle hızlıca almak için nesne algılama özelliğine sahip dahili Intelligent Video Analytics
- ▶ Kamerayı hem hareketli hem de hareketli olmayan nesnelere için kullanıcı tarafından belirtilen hedef nesnelere tanyacak şekilde eğiten Camera Trainer

FLEXIDOME IP starlight 8000i - 2 MP X serisi kamera, 1/1,8 inç sensör ile HD 1080p çözünürlükte starlight X ve HDR X teknolojisi sunar. Starlight X teknolojisi ile yüksek çözünürlük ve çok düşük ışık hassasiyeti arasında mükemmel dengeyi sağlayarak en zorlu durumlarda bile son derece ayrıntılı görüntüler sunar. HDR X, kameranın farklı ışık seviyelerinde geniş dinamik aralıkla ve hareketli nesnelere harekete bağlı görüntü bozulmaları olmadan video yakalamasına olanak tanır. Hızlı hareket eden nesnelere, saniyede 60 karelik kare hızları ile kolayca yakalanır. Kameranın uzaktan devreye alma işlevi, kurulum ve devreye almanın oldukça kısa sürede gerçekleştirilebilmesini sağlar. Bosch Project Assistant uygulamasıyla bir bilgisayar veya mobil cihaz kullanarak tek bir tıklamayla kameraya ya da lense dokunmak zorunda kalmadan kamerayı yatay, dikey

olarak hareket ettirebilir, döndürme ve yaklaşım (PTZR) uygulayabilir, ayrıca gerekli görüş alanına yönlendirebilirsiniz.

İşlevler

Tam Uzaktan Devreye Alma

Profesyonel bir IP video gözetim kamerası kurulumu hiç bu kadar kolay olmamıştı. Aslında, teknisyen olarak hiçbir zaman eski kamera kurulumu yöntemlerine geri dönmek istemeyeceksiniz. Kurulumu ve faaliyete almayı oldukça kısa sürede gerçekleştirebilecek bir dereceye kadar basitleştirdik.

FLEXIDOME IP starlight 8000i kameranın uzak devreye alma işlevi ile merdivenleri inip çıkmak zorunda kalmayacaksınız. Bosch Project Assistant

uygulamasıyla bir bilgisayar veya mobil cihaz kullanarak tek bir tıklamayla kamera ya da lense dokunmak zorunda kalmadan kamera ya yatay, dikey olarak hareket ettirebilir, döndürme ve yaklaşım (PTRZ) uygulayabilir, ayrıca gerekli görüş alanına yönlendirebilirsiniz.

Tüm kameralar kurulduktan sonra kablosuz veya uzaktan yapılandırma ile faaliyete alma daha sonraki bir aşamada da gerçekleştirilebilir. iOS, Windows or Android için sunulan Bosch Project Assistant uygulamasını kablosuz olarak kamera ya bağlamanız yeterlidir. Ya da kamera nın web arayüzünü veya Bosch Configuration Manager'ı kullanarak ağ aracılığıyla kamera ya uzaktan bağlanın.

Hızlı performans

Saniyede 60 kare modu, hızlı aksiyon sahnelerinde optimum performans sunarak hiçbir kritik verinin kaybolmamasını ve videonun mükemmel ayrıntılarıyla yakalanmasını sağlar.

Starlight X - Üst düzey starlight performansı

Starlight X teknolojisi, en yeni yüksek performansı, büyük pikseli sensörler, optik parçalar, gelişmiş görüntü işleme ve gürültü bastırma özellikleriyle birleştirerek standart starlight kamera ya kıyasla %70 daha yüksek hassasiyet sağlar.

HDR X - Yüksek Dinamik Aralık

HDR X, benzersiz sensör işlevselliği ve gelişmiş algoritmaları birleştiren yeni bir teknolojidir. Bu, geniş bir dinamik aralığı olan sahnelerde hareketli nesnelere yüksek kaliteli videosunu yakalamada büyük bir adımdır. Ayrıca, geleneksel HDR teknolojilerinin işlevsiz kaldığı daha düşük ışık seviyelerinde HDR görüntülemeye olanak sağlar.

Bunun mümkün olmasının nedeni ise HDR X - Motion optimize modunun standart HDR teknolojileri gibi birden çok pozlamayı karıştırmak yerine, sahnenin hem vurgularındaki hem de gölgelerindeki ayrıntıları yakalamak için bir sahneden iki farklı okuma almasıdır. Birden çok pozlamayı karıştırmak, netliği azaltır ve hareketli nesnelere üzerinde istenmeyen görüntüleme tahribatları oluşturur. HDR-X bu sorunları çözerek gelişmiş dinamik aralıkla net bir görüntü sağlar.

Daha büyük bir dinamik aralık gerektiğinde, HDR X - Optimize DR veya HDR X - Extreme DR, başka bir hızlı pozlama ekleyerek performansı mutlak maksimuma kadar daha da artıracaktır. Bu, HDR X - Motion optimize ve geleneksel HDR'nin avantajlarını bir araya getirir.

Sahne modları

Dokuz ayarlanabilen mod, çeşitli uygulamalar için en iyi ayarlara sahip olarak sunulur. Tek bir tıklamayla, tamamen optimize edilmiş görüntü ayarları, koşullara uyacak şekilde seçilebilir. Trafik veya perakende ortamları gibi farklı durumlar için farklı sahne modları seçilebilir.

Akıllı video yayını

Intelligent Dynamic Noise Reduction teknolojisi ve analiziyle birlikte akıllı kodlama özellikleri, bant genişliği tüketiminin son derece düşük seviyelere inmesini sağlar. Yalnızca sahnedeki analizle birlikte bulunan hareket veya nesnelere gibi ilgili bilgilerin kodlanması gerekir.

Kamera, kısıtlı bant genişlikleriyle canlı görüntüleme, kayıt veya uzaktan izleme için bağımsız, yapılandırılabilir video yayınları sunmasına olanak tanıyan dördü video yayını özelliğine sahiptir. Bu akışların her biri, bağımsız olarak yüksek kaliteli video sağlayacak şekilde uyarlanabilir, kusursuz biçimde amaca uygun hale getirilebilir, bununla birlikte bit hızı standart bir kamera ya kıyasla %90'a kadar düşürülür.

H.265 yüksek verimliliğe sahip video kodlama

Kamera en verimli ve en güçlü H.264 ve H.265/HEVC kodlama platformu üzerine tasarlanmıştır. Kamera, çok düşük ağ yükü ile yüksek kaliteli ve yüksek çözünürlüklü video sağlayabilir. Kodlama verimliliğinin iki katına çıkarılması ile H.265 IP video gözetim sistemleri için tercih edilen yeni sıkıştırma standardıdır.

Bit hızı optimize edilmiş profil

Farklı kare hızları için kbps cinsinden H.265 kodlama kullanılarak bit hızı optimize edilmiş profilin ortalama bit hızı aşağıdaki tabloda bulunabilir.

| FPS | Düşük hareketli | Orta hareketli | Yüksek hareketli |
|-----|-----------------|----------------|------------------|
| 60 | 836 | 1261 | 2753 |
| 30 | 504 | 753 | 1647 |
| 25 | 441 | 661 | 1440 |
| 15 | 306 | 461 | 992 |
| 10 | 229 | 347 | 740 |
| 5 | 140 | 214 | 450 |
| 3 | 97 | 150 | 313 |
| 1 | 45 | 70 | 144 |

ⓘ Uyarı

Gerçek bit hızı değerleri, sahnenin karmaşıklığına/hareketliliğine ve görüntü ayarlarına bağlı olarak değişebilir.

Kayıt ve depolama yönetimi

Kayıt yönetimi Bosch Video Recording Manager uygulamasıyla kontrol edilebilir veya kamera, herhangi bir kayıt yazılımı olmaksızın doğrudan yerel depolama ve iSCSI disk hedeflerini kullanabilir.

Genel kayıt güvenilirliğini artırmak amacıyla "uçta" kayıt veya Automatic Network Replenishment (ANR) teknolojisi için yerel depolama alanı kullanılabilir. RAM'de alarm öncesi kayıt özelliği, ağdaki bant genişliği tüketimini azaltır ve bellek kartının etkili ömrünü uzatır.

Gelişmiş uçta kayıt

Gelişmiş uçta kayıt, aşağıdaki işlevlerin birleştirilmesi nedeniyle olası en güvenilir depolama çözümünü sunar:

- Aşağıdakiler gibi ayarlanabilen çift SD kartlar:
 - Yansıtılmış, yedek depolama alanı için
 - Yük devri, genişletilmiş servis aralıkları için
 - Genişletilmiş, maksimum tutma süresi için
- Oldukça uzun kullanım ömrü için endüstriyel SD kart desteği
- Endüstriyel SD kartların durumunu izleme olanağı erken servis göstergeleri sağlar

Uçta Intelligent Video Analytics

Kamera, Bosch Intelligent Video Analytics uygulamasının en son sürümünü içerir.

En zorlu şartlar için özel olarak tasarlanmıştır. Havaalanları, kritik altyapılar ve devlet binalarının çevre koruması, sınır devriyesi, gemi takibi ve trafik izleme (ör. yanlış yön algılama, trafik sayıları, park etmiş araçlar için yol kenarlarını izleme) gibi görev açısından kritik uygulamalarda en yüksek doğruluk seviyelerini sunar.

Intelligent Video Analytics, kar, rüzgar (hareketli ağaçlar), yağmur, dolu ve su yansımaları bulunan zorlayıcı ortamlardan kaynaklanan hatalı tetikleyicilere karşı son derece dayanıklıdır. Uzun mesafeler boyunca otomatik nesne algılama sağlamak için idealdir. Bosch'un video analizinin uyarı da en iyisidir ve bu da teknisyenler için mükemmel bir haberdır. Müşteriniz Intelligent Video Analytics kullanmaya karar verirse, yapılandırma ve kalibrasyon son derece kolaydır. Kameranın yüksekliğini girmeniz yeterlidir. Kalibrasyonun geri kalan kısmı kameranın dahili çayro sensöründen elde edilen bilgilere göre video analizinin kendisi tarafından yapılır.

Camera Trainer

Hedef ve hedef olmayan nesnelerin örneklerine göre yeni Camera Trainer programında kullanıcının önemli nesnelere tanımlamasını ve bunlar için algılama oluşturmasını sağlamak için makine öğrenimi kullanılır. Intelligent Video Analytics uygulamasının algıladığı hareketli nesnelerin aksine, Camera Trainer programı hem hareketli hem de hareketsiz nesnelere algılar ve derhal sınıflandırır. Configuration Manager'ı kullanarak, Camera Trainer programını hem canlı video hem de ilgili kameradan elde edilebilen kayıtları kullanarak yapılandırabilirsiniz. Ortaya çıkan dedektörler diğer kameralara dağıtım için indirilip yüklenebilir.

Camera Trainer programını etkinleştirmek için ücretsiz bir lisans gereklidir.

DORI kapsama alanı

DORI (Detect, Observe, Recognize, Identify - Algıla, Gözle, Tanı, Tanımla) videoyu görüntüleyen kişinin kapsama alanı dahilindeki kişileri veya nesnelere tanımlama yeteneğine ilişkin bir standart sistemdir (EN-62676-4). Bir kamera/lens birleşiminin bu kriterleri karşılayabileceği maksimum mesafe aşağıda gösterilmiştir:

4,4 mm - 10 mm lense veya 12 mm - 40 mm lense sahip 2 MP kamera

| DORI | DORI tanımı | Mesafe | Mesafe | Yatay genişlik |
|-----------|--------------|----------------|------------------|----------------|
| | | 4.4 mm / 10 mm | 12 mm / 40 mm | |
| Algılama | 25 piksel/m | 27 m / 86 m | 115 m / 342 m | 77 m |
| | 8 piksel/ft | 84 ft / 270 ft | 361 ft / 1070 ft | 240 ft |
| Gözleme | 63 piksel/m | 11 m / 34 m | 46 m / 136 m | 31 m |
| | 19 piksel/ft | 35 ft / 114 ft | 152 ft / 451 ft | 101 ft |
| Tanıma | 125 piksel/m | 5 m / 17 m | 23 m / 69 m | 15 m |
| | 38 piksel/ft | 18 ft / 57 ft | 76 ft / 225 ft | 50 ft |
| Tanımlama | 250 piksel/m | 3 m / 9 m | 12 m / 34 m | 8 m |
| | 76 piksel/ft | 9 ft / 28 ft | 38 ft / 113 ft | 25 ft |

Veri güvenliği

Özel önlemler, cihaz erişimi ve veri aktarımının en yüksek güvenlik düzeyinde yapılmasını sağlar. İlk kurulumda, kameraya yalnızca güvenli kanallar üzerinden erişilebilir ve kamera bir şifre ister. Web tarayıcısı ve görüntüleme istemcisi erişimi, 256 bit anahtarlarla AES şifreleme dahil güncellenen şifre paketleri içeren en son teknoloji TLS 1.2 protokolünü destekleyen HTTPS veya diğer protokoller ile korunabilir. Kameraya hiçbir yazılım kurulamaz ve yalnızca doğrulanmış cihaz yazılımları yüklenebilir. Güvenlik önerileri içeren üç seviyeli parola koruması kullanıcıların cihaz erişimini özelleştirmesine olanak sağlar.

Ağ ve cihaz erişimi EAP/TLS'ye sahip 802.1x ağ kimlik denetimi kullanılarak korunabilir. Saldırlara karşı üstün koruma Yerleşik Oturma Açma Güvenlik Duvarı, yerleşik Güvenilir Platform Modülü (TPM) ve Genel Anahtar Altyapısı (PKI) desteği ile garanti edilir. Gelişmiş sertifika yönetimi şunları sunar:

- Gerektiğinde otomatik olarak oluşturulan kendi kendine imzalanan benzersiz sertifikalar
- Kimlik denetimi için istemci ve sunucu sertifikaları
- Gerçeklik kanıtı için istemci sertifikaları
- Şifrelenmiş özel anahtarlı sertifikalar

Sistem entegrasyonu ve ONVIF uyumluluğu

Kamera ONVIF Profile S, ONVIF Profile G ve ONVIF Profile T özelliklerine uygundur. Kamera H.265 yapılandırması için ONVIF Profile T'nin parçası olan Media Service 2'yi destekler. Bu standartlara uyumluluk, üreticiden bağımsız olarak ağ video ürünlerinin birlikte uyumlu bir biçimde çalışmasını güvence altına alır.

Sistem entegratörleri, kamerayı büyük projelere entegre etmek için kameranın dahili özelliklerine kolayca erişebilir. Daha fazla bilgi için Integration Partner Program (IPP) web sitesini (ipp.boschsecurity.com) ziyaret edin.

Evrensel aksesuarlar

Farklı platformlarda tutarlı bir tasarıma ve geniş bir kurulum olanakları aralığına olanak veren eksiksiz bir evrensel aksesuar yelpazesi mevcuttur.

Kameraya sorunsuz biçimde uyan ve farklı kurulum seçeneklerini önceki nesiller arasında genişleten birkaç özel aksesuar da bulunmaktadır.

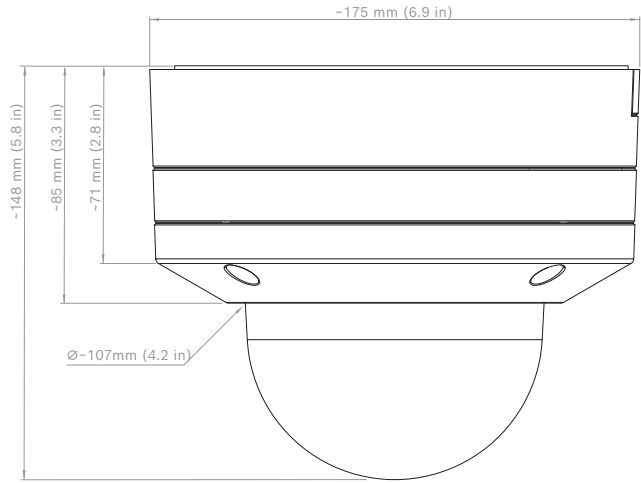
Mevcut seçenekler şunlardır: Boyanabilir bir kapak, kamera üzerinde yer alan bir hava şartlarına karşı koruyucu, saydam veya siyah saydam yedek dome camı, asma tavan montaj kitleri, güç ve fiber optik seçeneklerine sahip bir gözetim kabini ve farklı montaj seçenekleri.

Sertifikalar ve onaylar

| Standartlar | Tip |
|---------------------|---|
| Emisyon | EN 300 328, EN 62311, EN 50121-4 (EN 55016-2-1, EN 61000-4-2, EN 61000-4-3, EN 61000-4-4, EN 61000-4-5, EN 61000-4-6), ISED RSS-247, ISED RSS-GEN, CFR 47 FCC, bölüm 15.247, 15.205, 15.207, 15.209, Sınıf B, AS/NZS CISPR 32 |
| Bağışıklık | EN 301 489-1, EN 301 489-3, EN 301 489-17, EN 50130-4 (EN 61000-4-2, EN 61000-4-3, EN 61000-4-4, EN 61000-4-5, EN 61000-4-6), EN 50121-4 (EN 55016-2-1, EN 61000-4-2, EN 61000-4-3, EN 61000-4-4, EN 61000-4-5, EN 61000-4-6) |
| Çevresel Özellikler | EN 50130-5 Sınıf IVA (EN 60068-2-2, EN 60068-2-5, EN 60068-2-6, EN 60068-2-18, EN 60068-2-27, EN 60068-2-30, EN 60068-2-42, EN 60068-2-52, EN 60068-2-75, EN 60068-2-78, EN 60529), NDA-8000-PLEN ile birlikte UL 2043, Nema TS 2 Bölüm 2 |
| Güvenlik | EN 62368-1, EN 60950-22, UL 62368-1, UL 60950-22, CSA C22.2 No. 62368-1-14, CAN/CSA-C22.2 No. 60950-22:07 |
| Görüntü performansı | IEC 62676-5 |
| HD | SMPTE 296M-2001 (Çözünürlük: 1280x720) SMPTE 274M-2008 (Çözünürlük: 1920x1080) |

| Standartlar | Tip |
|------------------------|--|
| Renk gösterimi | ITU-R BT.709-6 |
| ONVIF uyumluluğu | EN 50132-5-2, EN 62676-2 |
| Darbelere karşı koruma | EN 62262 (IK10) |
| Su/tozdan korunma | EN 60529 (IP66), ISO 20653 (IP6K9K), UL50E (Tip 4X), UL 60950-22 |
| Çevresel Özellikler | 2011/65/EU RoHS (EN 50581 ve EN IEC 63000), 1999/45/EC ve 1907/2006 REACH, 2012/19/EU WEEE, 94/62/EC ve 2005/20/EC Ambalaj |
| İşaretler | CE, cULus, WEEE, RCM, EAC, China RoHS, Cmm, BIS, NOM, ANRT, KCC, Anatel, ICASA, TRA, BSMI, NCC |

Kurulum/yapılandırma notları



Teknik özellikler

| Güç | |
|-------------------------------|---|
| Giriş gerilimi | PoE IEEE 802.3af / 802.3at Tip 1, Sınıf 3; 24 VAC ±%10; 12-26 VDC ±%10; PoE ve yedek güç, yedekli çalışma için eş zamanlı olarak bağlanabilir |
| Güç Tüketimi (tipik/maksimum) | PoE: 7 W / 12,95 W; 24 VAC: 7,1 W - 12 VA / 13 W - 25 VA; 12-26 VDC: 7,5 W / 16 W |
| Sensör | |
| Sensör tipi | 1/1,8 inç CMOS |
| Etkin piksel sayısı | 1920 x 1080 4,1 µm piksel, 2,1 MP (yaklaşık) |
| Hassasiyet | |
| Düşük ışık teknolojisi | starlight X |

| Hassasiyet | |
|--------------------------------------|---|
| Ölçüm yöntemi | IEC 62676 Bölüm 5 (1/25, F1.3) |
| Renkli | 0,0061 lx (NDE-8502-RX); 0,0178 lx (NDE-8502-RXT) |
| Siyah-beyaz | 0,0007 lx (NDE-8502-RX); 0,0026 lx (NDE-8502-RXT) |
| Dinamik aralık | |
| Dinamik aralık (WDR) | HDR X 144 dB |
| IEC 62676 Bölüm 5'e göre ölçülmüştür | 108 dB WDR |
| Optik (4.4-10 mm lens) | |
| Lens | 4,4-10 mm P iris lens (kızılötesi düzeltilmeli): F durağı 1,3 - 1,97 |
| Ayar | Motorlu yaklaşım/odaklama |
| İris kontrolü | P iris kontrolü |
| Görüntüleme açısı | Geniş: 110° x 56° (Y x D); Tele: 48° x 27° (Y x D) |
| Optik (12-40 mm lens) | |
| Lens | 12-40 mm P iris lens (kızılötesi düzeltilmeli) F durağı 2,3 - 2,3 |
| Ayar | Motorlu yaklaşım/odaklama |
| İris kontrolü | P iris kontrolü |
| Görüntüleme açısı | Geniş: 36.8° x 20.3° (Y x D) Tele: 12.8° x 7.3° (Y x D) |
| Platform | |
| Ortak ürün platformu | CPP7.3 |
| Video akışı | |
| Video sıkıştırma | H.265; H.264; M- JPEG |
| Sensör modları | 25 fps, HDR X, 1920 x 1080 (2,1 MP); 30 fps, HDR X, 1920 x 1080 (2,1 MP); 50 fps, 1920 x 1080 (2,1 MP); 60 fps, 1920 x 1080 (2,1 MP) |
| Video akışı | Ayarlanabilen birden fazla H.264, H.265 ve M- JPEG video akışı, ayarlanabilen kare hızı ve bant genişliği. Önemli Bölgeler (ROI); |

| Video akışı | |
|-------------------------------|---|
| | Bosch Intelligent Streaming |
| Kamera gecikme süresi | 67 ms (60 fps) |
| GOP yapısı | IBBP |
| Kare hızı | 1-60 fps |
| Sinyal-Parazit Oranı (SNR) | >55 dB |
| Video çözünürlüğü (Y x D) | |
| Desteklenen çözünürlükler | HD 1080p 1920 x 1080, 1,3 MP 1536 x 864, 1,3 MP (5:4) 1280 x 1024, HD 720p 1280 x 720, SD 432p 768 x 432, SD 480p (4:3) 720 x 480, VGA (4:3) 640 x 480 |
| Kamera montajı | |
| Ayna görüntüsü | Açık / Kapalı |
| Döndürme | 0°/90° dik/180°/270° dik |
| Kamera LED'i | Otomatik devre dışı bırakma/Etkinleştirme/Devre dışı bırakma |
| Konumlandırma | Koordinatlar / Montaj yüksekliği |
| Kamera görüşü sihirbazı | Motorlu yatay, dikey hareket, döndürme, yaklaşım, otomatik odaklama |
| Kablosuz faaliyete alma | IEEE 802.11b/g/n |
| Video işlevleri - renk | |
| Ayarlanabilir resim değerleri | Kontrast, Doymunluk, Parlaklık |
| Beyaz Dengesi | 2500 ila 10000K, 4 otomatik mod (Temel, Standart, Sodyum lamba, Dominant renk), Manual mod ve Tutma modu |
| Video işlevleri - ALC | |
| ALC | Mod (standart, floresan), Seviye, Ortalama ve tepe, Hız, Maksimum kazanım |
| Pozlama | Otomatik Elektronik Obtüratör (AES); Sabit obtüratör (1/25[30] ila 1/15000) seçilebilir; Varsayılan obtüratör, Maksimum obtüratör |
| P iris | Otomatik/manuel, öncelik |
| Gündüz/Gece | Otomatik (ayarlanabilen geçiş zamanları), Renkli, Siyah Beyaz |

| Video işlevleri - iyileştirme | |
|-------------------------------|--|
| Yüksek dinamik aralık | HDR X - Motion optimize, HDR X - Optimize DR, HDR X - Extreme DR |
| Geliştirmeler | Arka ışık dengeleme, Kontrast iyileştirme, Intelligent Auto Exposure |
| Intelligent Defog | Intelligent Defog sisli ve puslu sahnelerde (değiştirilebilir) en iyi görüntü için parametreleri otomatik olarak ayarlar |
| Netlik | Netliği iyileştirme seviyesi seçilebilir |
| Parazit azaltma | Ayrı zamansal ve bölgesel ayarlara sahip Intelligent Dynamic Noise Reduction |

| Video içeriği analizi | |
|-------------------------------------|--|
| Analiz tipi | Intelligent Video Analytics, Camera Trainer |
| Yapılandırılmalar | Arka planda VCA / Profil1/2 / Takvime bağlı / Olayla tetiklenen |
| Alarm kuralları (birleştirilebilir) | Her türlü nesne, Alanda nesne, Çizgi geçme, Alana girme / alandan ayrılma, Gezinme, Güzergah takibi, Başboş/kaldırılmış nesne, Sayım, İşgal, Kalabalık yoğunluğu tahmini, Koşul değişikliği, Benzerlik araması, Akış / sayaç akışı |
| Nesne filtreleri | Süre, Boyut, En-boy oranı, Hız, Yön, Renk, Nesne sınıfları (4) |
| İzleme modları | Standart (2B) izleme, 3B izleme, 3B kişi izleme, Gemi izleme, Müze modu |
| Kalibrasyon / Coğrafi konum | Otomatik, cayro sensörü, odak uzaklığı ve kamera yüksekliğine bağlı |
| Ek işlevler | Dış müdahale algılama, Yüz algılama |

| Ek işlevler | |
|--------------------------|---|
| Sahne modları | Programlayıcıyla birlikte 10 varsayılan mod: Standart, Sodyum aydınlatma, Hızlı hareket, Hassasiyet artırma, Dinamik arka ışık, Canlı, Yalnızca renkli, Spor ve Oyun, Mağaza, Araç Plakası Tanıma (LPR) |
| Gizlilik Maskeleymesi | Tamamen programlanabilen sekiz bağımsız bölge |
| Resim üstü yazı gösterme | Ad; Logo; Saat; Alarm mesajı |
| Piksel sayacı | Seçilebilir alan |

| Yerel veri depolama | |
|---------------------|--------------------------|
| Dahili RAM | 5 sn. alarm öncesi kayıt |

| Yerel veri depolama | |
|--|--|
| Bellek kartı yuvaları | Çift SDXC / SDHC / SD kart yuvası, 2 TB'a kadar. |
| Çift SD kart yuvası yapılandırılmaları | <ul style="list-style-type: none"> Ayna (yedek veri depolama alanı) Failover (daha uzun servis aralığı) Genişletme (maksimum tutma süresi) Automatic Network Replenishment |
| Endüstriyel SD kartlar | Erken servis göstergesi sağlayan oldukça uzun kullanım ömrü ve durum izleme desteği. |

| Giriş/çıkış | |
|---------------------------------------|--|
| Güç çıkışı | +12 VDC, maks. 50 mA |
| Ses sinyali giriş | 10 kOhm tipik; 1 Vrms maks. |
| Ses sinyali çıkışı | 1 Vrms; 1,5 kOhm tipik |
| Alarm girişi | 2 denetimli giriş, kuru kontak veya gerilimle çalışan (5 - 40 VDC); 2,2 K hat sonu direnci |
| Alarm çıkışı | 1 çıkış, maksimum: 30 VAC veya +40 VDC, 0,5 A sürekli, 10 VA |
| Ethernet | Korumalı RJ45 |
| Aşırı gerilim koruması | Ethernet: 1 kV, 2 kA toprağa (8/20 µs darbe) |
| Fiber optik kısımlar (ayrıca satılır) | Bir Gözetim Kabininin içine (NDA-U-PA0, NDA-U-PA1 veya NDA-U-PA2) kurulan Fiber Optik Ethernet Medya Dönüştürücüsü seti (VG4-SFPSCKT) monte edilen kamera için fiber optik arayüzü sağlar. |

| Ses akışı | |
|----------------------|---|
| Standart | G.711, 8 kHz örnekleme hızı L16, 16 kHz örnekleme hızı AAC-LC, 48 kHz örnekleme hızında 48 kbps AAC-LC, 80 kHz örnekleme hızında 80 kbps |
| Sinyal-Parazit Oranı | >50 dB |
| Ses Akışı | Tam çift yönlü/yarı çift yönlü |

| Ağ | |
|-------------|---|
| Protokoller | IPv4, IPv6, UDP, TCP, HTTP, HTTPS, RTP/RTCP, IGMP V2/V3, ICMP, ICMPv6, RTSP, FTP, ARP, DHCP, APIPA (Auto-IP, link local address), NTP (SNTP), SNMP (V1, V3, MIB-II), 802.1x, DNS, DNSv6, DDNS (DynDNS.org, selfHOST.de, no-ip.com), SMTP, iSCSI, UPnP (SSDP), DiffServ (QoS), LLDP, SOAP, Dropbox™, CHAP, digest authentication |

| Ağ | |
|-------------------------|--|
| Ethernet | 10/100 Base-T |
| Birlikte çalışabilirlik | ONVIF Profile S; ONVIF Profile G; ONVIF Profile T GB/T 28181 |

| Veri güvenliği | |
|------------------------------------|---|
| Şifreleme Yardımcı İşlemcisi (TPM) | RSA 2048 bit, AES/CBC 256 bit |
| PKI | X.509 sertifikaları |
| Şifreleme | Desteklenen VMS ile tam uçtan uca şifreleme Ağ: TLS1.0/1.2, AES128, AES256 Yerel veri depolama: XTS-AES |
| Video kimlik denetimi | sağlama toplamı, MD5, SHA-1, SHA-256 |

| Mekanik Özellikler | |
|---------------------|--|
| Boyutlar (D x Y) | 175 x 148 mm (6,9 x 5,7 inç) |
| Ağırlık | 2,2 kg (4,85 lbs) |
| Montaj | Yüze monte |
| Renkli | Beyaz (RAL9003) |
| Motorlu PTR aralığı | Yatay hareket: 0° - +361°; Dikey hareket: -3° - +81° (NDE-8502-RX), -3° - +89° (NDE-8502-RXT); Döndürme: -95° - +95° |
| Dome camı | Polikarbon, şeffaf, UV önleyici çizilmez özellikli kaplamalı |
| Muhafaza | Nem alıcı membranlara ve su geçirmez bağlantı alanına sahip alüminyum |

| Çevresel Özellikler | |
|------------------------------|---|
| Çalışma sıcaklığı | Sürekli çalışma için -50 °C - +60 °C (-58 °F - +140 °F); Şek. 2.1 test profili kullanıldığında NEMA TS 2-2003'e (R2008) paragraf. 2.1.5.1'e göre +74 °C'ye (+165 °F) kadar |
| Depolama Sıcaklığı | -30°C - +70°C (-22°F - +158°F) |
| Çalışma nem oranı | %5 - %93 yoğunlaşmaz bağıl nem %5-%100 yoğunlaşmalı bağıl nem |
| Depolama sırasında nem oranı | %98'e kadar bağıl nem |

| Çevresel Özellikler | |
|---|-----------------------------|
| Darbelerle karşı dayanıklı muhafaza ve dome | IK10+ (50 jul) |
| Su/tozdan korunma | IP66, IP6K9K ve NEMA Tip 4X |

Sipariş bilgileri

NDE-8502-RX Sabit dome 2MP HDR X 4,4-10mm PTRZ IP66

Sabit dome 2MP PTRZ HDR X H.265 IVA IP66
Sipariş numarası **NDE-8502-RX | F.01U.385.211**

NDE-8502-RXT Sabit dome 2MP HDR X 12-40mm PTRZ IP66

Sabit dome 2 MP tele PTRZ HDR X H.265 IVA IP66
Sipariş numarası **NDE-8502-RXT | F.01U.385.212**

Aksesuarlar

NDA-8000-PC Boyanabilir kapak, 4ad.

FLEXIDOME IP 8000i için boyanabilir kapak (4 parça).
Sipariş numarası **NDA-8000-PC | F.01U.324.966**

NDA-8000-CBL Saydam yedek dome camı

Şeffaf yedek dome camı.
Sipariş numarası **NDA-8000-CBL | F.01U.324.934**

NDA-8000-TBL Siyah Saydam Dome Camı

FLEXIDOME IP 8000i için siyah saydam dome camı.
Sipariş numarası **NDA-8000-TBL | F.01U.324.973**

NDA-8000-IC Tavan içi montaj seti

FLEXIDOME IP 8000i için asma tavana montaj seti.
Sipariş numarası **NDA-8000-IC | F.01U.324.935**

NDA-8000-PLEN Plenum sınıfı tavan içi montaj seti

FLEXIDOME IP 8000i için plenum sınıfı asma tavana montaj seti.
Sipariş numarası **NDA-8000-PLEN | F.01U.324.936**

NDA-8000-SP Asma tavana montaj destek seti

FLEXIDOME IP 8000i için asma tavana montaj seti yumuşak tavan desteği.
Sipariş numarası **NDA-8000-SP | F.01U.324.937**

NDA-8000-WP Kamera üzeri hava koş. karşı koruyucu

FLEXIDOME IP 8000i için kamera üzeri hava şartlarına karşı koruma.
Sipariş numarası **NDA-8000-WP | F.01U.324.929**

NDA-8000-PIP Askılı arayüz plakası, iç mekan

FLEXIDOME IP 8000i ve FLEXIDOME IP panoramik 6000/7000 dış mekan kameraları için askılı arayüz plakası.
Sipariş numarası **NDA-8000-PIP | F.01U.324.938**

NDA-8000-PIPW Askılı arayüz plakası, dış mekan

FLEXIDOME IP 8000i ve FLEXIDOME IP panoramik 6000/7000 dış mekan kameraları için hava şartlarına karşı koruyucu bulunan askılı arayüz plakası.
Sipariş numarası **NDA-8000-PIPW | F.01U.324.967**

NDA-U-WMT Askılı duvara montaj

Dome kameralar için evrensel duvara montaj düzeneği, beyaz
Sipariş numarası **NDA-U-WMT | F.01U.324.939**

NDA-U-PMT Askılı boruya montaj, 12" (31cm)

Yarı küresel kameralar için evrensel boruya montaj düzeneği, 31 cm, beyaz
Sipariş numarası **NDA-U-PMT | F.01U.324.940**

NDA-U-PMTS Askılı boruya montaj, 4" (11cm)

Dome kameralar için evrensel askılı boruya montaj düzeneği, 11 cm (4 inç), beyaz
Sipariş numarası **NDA-U-PMTS | F.01U.385.046**

NDA-U-PMTE Askılı boru uzatması, 20" (50cm)

Evrensel boruya montaj düzeneği uzatması, 50 cm, beyaz
Sipariş numarası **NDA-U-PMTE | F.01U.324.941**

NDA-U-PSMB Askılı duvara/tavana monte SMB

Duvara montaj veya boruya montaj düzeneği için yüzeye montaj kutusu (SMB).
Sipariş numarası **NDA-U-PSMB | F.01U.324.942**

NDA-U-PA0 Video gözetim kabini 24VAC

Gözetim kabini, 24 VAC giriş, 24 VAC çıkış, IP66
Sipariş numarası **NDA-U-PA0 | F.01U.324.947**

NDA-U-PA1 Video gözetim kabini 120VAC

Gözetim kabini, 100 - 120 VAC 50/60 Hz giriş, 24 VAC çıkış, IP66
Sipariş numarası **NDA-U-PA1 | F.01U.324.948**

NDA-U-PA2 Video gözetim kabini 230VAC

Gözetim kabini, 230 VAC giriş, 24 VAC çıkış, IP66
Sipariş numarası **NDA-U-PA2 | F.01U.324.949**

NDA-U-PMAL Direğe montaj adaptörü büyük

Evrensel direğe montaj adaptörü, beyaz; büyük
Sipariş numarası **NDA-U-PMAL | F.01U.324.944**

NDA-U-PMAS Direğe montaj adaptörü küçük

Direğe montaj adaptörü küçük
Evrensel direk adaptörü, beyaz; küçük.
Sipariş numarası **NDA-U-PMAS | F.01U.324.943**

NDA-U-RMT Askılı çatı korkuluğuna montaj

Yarı küresel kameralar için evrensel çatıya montaj düzeneği, beyaz
Sipariş numarası **NDA-U-RMT | F.01U.324.945**

NDA-U-WMTG Askılı duvara mon. düzeneği, alet kutusu

Evrensel duvara montaj düzeneği, yalnızca sabit dome kameralar alet kutusu kurulumuyla uyumlu, beyaz
Sipariş numarası **NDA-U-WMTG | F.01U.358.358**

NDA-U-PMTG Askılı boruya mon. düzeneği, alet kutusu

Evrensel boruya montaj düzeneği, yalnızca sabit dome kameralar alet kutusu kurulumuyla uyumlu, beyaz
Sipariş numarası **NDA-U-PMTG | F.01U.358.359**

VG4-SFPSCKT ETHERNET-SFP ARAYÜZ SETİ

AUTODOME kameralar, MIC analog kameralar için MIC-IP-PSU ve Gözetim kabinleri (NDA-U-PA0, NDA-U-PA1 ve NDA-U-PA2) için Ethernet medya dönüştürücü verici/veri alıcı fiber optik seti.
Sipariş numarası **VG4-SFPSCKT | F.01U.142.529**

SFP-2 Fiber modülü, çok modlu, 1310nm, 2LC

SFP Fiber Optik Modülü, 2 km (1,2 mil), 2 LC konnektörü.
Çok modlu
1310 mm
Sipariş numarası **SFP-2 | F.01U.136.537**

SFP-3 Fiber modülü, tek modlu, 1310nm, 2LC

SFP Fiber Optik Modülü, 20 km (12,4 mil), 2 LC konnektörü.
Tek modlu
1310 nm
Sipariş numarası **SFP-3 | F.01U.136.538**

SFP-25 Fiber modülü, 1310/1550nm, 1SC

SFP Fiber Optik Modülü, 2 km (1,2 mil), 1 SC konnektörü
Çok modlu
1310/1550 nm
Sipariş numarası **SFP-25 | F.01U.136.541**

SFP-26 Fiber modülü, 1550/1310nm, 1SC

SFP Fiber Optik Modülü, 2 km (1,2 mil), 1 SC konnektörü
Çok modlu
1550/1310 nm
Sipariş numarası **SFP-26 | F.01U.136.542**

Temsilci:

Europe, Middle East, Africa:
Bosch Security Systems B.V.
P.O. Box 80002
5600 JB Eindhoven, The Netherlands
Phone: + 31 40 2577 284
emea.securitysystems@bosch.com
emea.boschsecurity.com

Germany:
Bosch Sicherheitssysteme GmbH
Robert-Bosch-Ring 5
85630 Grasbrunn
Germany
www.boschsecurity.com