

# MIC IP fusion 9000i

www.boschsecurity.com



**BOSCH**

Yaşam için teknoloji



- ▶ Yan yana duran yüksek performanslı termal görüntüleyici ve HD görünür görüntüleyici ile sağlamlaştırılmış IP PTZ kamera
- ▶ Kullanılabilir görüntüleri en zorlu ortamlarda (hava şartları, toz/kir/duman vb.) aydınlatma koşullarından bağımsız olarak en üst düzeyde kullanılabilir olmasını sağlamak için tasarlanmıştır
- ▶ Benzersiz meta veri birleştirme özelliği, duruma bağlı farkındalıkta son noktayı sunar
- ▶ Mükemmel erken algılama özellikleri: DRI kriterlerine göre 4517 m (14,820 ft)'ye kadar nesne algılama
- ▶ Gelişmiş dahili akıllı video izleme, kamera turdayken bile nesne algılama

MIC IP fusion 9000i kamera, görev açısından kritik uygulamalarda erken algılama sağlamak üzere tasarlanmış gelişmiş bir PTZ gözetim platformudur. Çift görünür/termal görüntüleme özellikleri ile MIC IP fusion 9000i kamera sağlam ve yüksek kaliteli görüntüleme ihtiyaçları için ideal çözümdür. Kameranın farklı, sağlamlaştırılmış tasarımı sert rüzgarlar, yağmur, sis, buz ve kar gibi aşırı ortamlar ve olumsuz hava koşulları için son derece uygun. Bosch'un malzeme ve makine mühendisliğindeki alan uzmanlığı kullanılarak hassas biçimde tasarlanan kamera, piyasadaki en gelişmiş görüntüleme ve konumlandırma sistemi çözümünü sunar.

## İşlevler

### Olağanüstü görüntüleme performansı

MIC IP fusion 9000i kamera, yüksek performanslı bir termal görüntüleme çekirdeği ile aynı muhafazaya entegre edilmiş bir 1080p starlight'ı bir araya getirir. Bu, kameranın eş zamanlı termal ve görünür video akışları sunarak uzun mesafedeki tehditleri algılayıp bunlara karşılık verme yeteneğini en üst düzeye çıkarmasını sağlar.

### Termal görüntüleyici

Termal görüntüleyicide, en yeni soğutmasız vanadyum oksit mikrobolometre teknolojisi bulunur. Bu yüksek hassasiyetli termal görüntüleyici, algılama mesafesini en üst düzeye çıkararak görüş alanını dengeleyen sabit odak uzunluklu Atermal lensle donatılmıştır. Kullanıcı tarafından yapılabilir kontrast ve kazanç ayarları, operatörlerin görüntüyü en yüksek kaliteli videoları sunacak şekilde optimize etmesine olanak verir. Ayrıca, termal görüntünün daha da optimize edilmesini sağlayan geniş bir kullanıcı tarafından seçilebilir termal renk modları dizisi mevcuttur. Model karmasına bağlı olarak, QVGA çözünürlük (320 piksel) ve VGA çözünürlük (640 piksel) modelleri düşük (< 9 Hz) veya yüksek (30/60 Hz) kare hızları seçeneğiyle mevcuttur.

### Görünür görüntüleyici

1080p60 özellikli görünür görüntüleyicide starlight teknolojisi ile yüksek kaliteli görüntüler, mükemmel renk performansı ve rakipsiz düşük ışık hassasiyeti sunan 30x optik/12x dijital yaklaştırma lensi bulunur. en zorlu yüksek kontrastlı sahnelerde net görüntü çoğaltma olanağı verir.

### Zorlu uygulamalar için sağlamlaştırılmış tasarım

MIC IP fusion 9000i kamera, normal PTZ yarı kürelerinin veya geleneksel konumlandırma sistemlerinin mekanik özelliklerinin ötesindeki gözetim uygulamaları için tasarlanmıştır.

#### • Giriş

Kamera çevre şartlarına karşı sızdırmazdır ve MIC-DCA veya MIC-WMB'ye takıldığında, 6P Tipi ve IP68 standartlarına uygundur. Bu koruma seviyesi, toz veya su girişi riskini ortadan kaldırarak kamerayı yağmur, toz, kar, uçan döküntüler ve diğer zorlu koşullar bulunan zorlu ortamlarda kullanım için mükemmel bir seçim haline getirir.

Ayrıca, MIC kameranın giriş koruma yöntemi, basınçlı muhafazalara sahip kameralarda gerekli olan periyodik bakımı da gerektirmez.

#### • Geniş çalışma sıcaklığı aralığı

Kameranin -40°C ila +65°C (-40°F ila +149°F) arasındaki çalışma sıcaklığı aralığı, soğuk kuzey enlemlerinden Ekvator ve çöl bölgelerine kadar dünya genelindeki konumlarda güvenilir gözetim izleme olanağı sunar.

#### • Sağlam yapı

Tamamen metal gövde IK10 seviyesi darbelere ve sürekli düşük frekanslı titreşime dayanacak şekilde tasarlanmıştır. Kamera, simetrik, kesitli tasarıma sahip yüzeyleriyle aynı zamanda şiddetli rüzgar koşulları bulunan sahalarda çalıştırılmaya oldukça uygundur.

#### • Mükemmel paslanmaya karşı koruma

Kamera malzeme mühendisliği ve kaplamaları alanındaki Bosch Otomotiv alanı bilgilerinden faydalanır. Sonuç olarak, kameranın üstün metalürjisi, kromat bazlı ön kaplaması ve son kat boyası korozyona karşı benzersiz koruma sağlar. Güvenilirlik, ASTM B117 test yöntemine göre yüksek sıcaklıkta korozyona direnç testinde 2000 saatlik tuz ortamına dayanabilme özelliğiyle sağlanır.

#### • Cam Sileceği ve Buz Çözücüsü

Kamerada hem camdan hem de germanyum pencerelerdeki nemi gideren son derece dayanıklı, silikon silecek bulunur. Ayrıca, iki pencerede de kar ve buz oluşumunu en aza indirerek şiddetli soğuk ve nem koşullarında mümkün olan en yüksek görüntü ayrıntılarını sağlayan dahili buz çözücüler vardır. Silecek aynı zamanda normal temizlik ve bakım faaliyetleri için üçüncü taraf yıkayıcı sistemlerine de entegre edilebilir.

### Uçta Intelligent Video Analytics

Kamera, hem görünür hem de termal görüntü akışlarını izlemek için en son Intelligent Video Analytics sürümünü içerir.

Görev açısından kritik uygulamalar için tasarlanan video analizi, sert hava koşullarında bile görüntüdeki yapay kaynaklardan gelen istenmeyen alarmları bastırırken, hareketli nesnelere güvenilir biçimde algılayabilir, izleyebilir veya analiz edebilir.

Canlı alarmlar ve adli arama için, çoklu çizgi geçme, başıboş dolaşma, sahipsiz duran/yerinden kaldırılmış nesne algılaması, kalabalık yoğunluğu tahmini, doluluk

ve kuşbakışı kişi sayma gibi gelişmiş işlemler gerçekleştirilebilir. Boyut, hız, yön, en-boy oranı ve renge göre nesne filtreleri tanımlanabilir. Analiz kalibrasyonunu yapmak için yalnızca kameranın kurulum yüksekliğinin girilmesi gerektiğinden ayar süresi en aza indirilmiştir.

Kameranin kalibrasyonu yapıldıktan sonra, analiz altyapısı ayaktaki kişi, araba, bisiklet veya kamyon gibi nesnelere otomatik olarak sınıflandırabilir.

### Kamera hareket ederken video analizi

Intelligent Video Analytics, kamera hareket halindeyken görünür görüntüleyici alarm alanlarında hareketli nesnelere algıladığında bir alarm tetikleyebilir.

Bu alarm alanları, tüm PTZ kamera görüşlerinde bir kez tanımlanır. Bu alanların o anda kameranın görüşü içinde olan herhangi bir kısmı etkin hale gelir. Böylece, izinsiz giriş yapan bir kişiye geçip gitmesi için daha az zaman vermek amacıyla izlenen alanlarda tarama yapan bakış turları artık bu izinsiz giriş yapan kişilerde de otomatik olarak alarm verir.

İstenirse, alarm kameranın Intelligent Tracking özelliğini tetiklemek için bile kullanılabilir.

### Meta Veri Birleştirme ile görüntüleme

Meta veri birleştirme özelliği, operatörlerin görüntüledikleri görüntü akışından bağımsız olarak hem termal hem de görünür görüntü akışlarındaki algılanan olaylara ilişkin bildirim almalarını sağlar. Bu, operatörlere çok daha yüksek bir seviyede duruma bağlı farkındalık sağlar ve hem görünür hem de termal görüntüleri sürekli izleme ihtiyacını ortadan kaldırır. Örneğin, bir sahneyi sınırlı görüşle izleyen standart bir kamera aşağıdaki gibi bir görüntü üretir.



Aynı sahne MIC IP fusion 9000i kameranın görünür görüntüleyicisi kullanılarak izlendiğinde ise sahne aşağıda gösterildiği gibi termal görüntüleyici tarafından algılanan meta veri birleştirme olaylarını içerir.



Operatörler uyarıldıktan sonra sahnenin alarmı oluşturan nesnelere kolayca görebilecekleri termal görüntüsüne (aşağıdaki) geçiş yapabilir. Dolayısıyla, meta veri birleştirme özelliği gelişmiş duruma bağlı farkındalık sağlar.



### Intelligent Tracking

En yeni nesil Intelligent Tracking özelliği, en zorlayıcı sahnelerde bile daha rahat görüntüleme ve daha güvenilir nesne izleme için daha yumuşak kamera hareketi sağlar.

Görünür görüntüleyicide, Intelligent Video Analytics uygulaması nesnelere veya kişileri algıladığında, kamera nesnelere takip edip görünümde tutmak için yatay/dikey/yaklaşım hareketlerini kontrol eden Intelligent Tracking özelliğini otomatik olarak devreye alabilir. Potansiyel olarak çakışan arka plan hareketi bulunan alanlar (hareket eden ağaçlar, titreşen ışıklar ve meşgul yollar) maskelenebilir.

Kamera, 2 Intelligent Tracking modunu destekler:

- Otomatik mod: Bu modda, kamera Intelligent Video Analytics uygulamasında bir alarm tetikleyen herhangi bir nesneyi takip eder. Bu mod, örneğin hiç hareket beklenmezken alarm durumlarının net bir şekilde tanımlanabildiği senaryolar için en kullanışlı moddur.
- Tıklama modu: Bu modda, kullanıcılar seçilen nesnenin hareketini izlemek üzere kamerayı etkinleştirmek için Intelligent Video Analytics uygulaması tarafından algılanan her türlü nesneye tıklayabilir. Bu mod normal sahne etkinliği beklenen senaryolar için kullanışlıdır.

### H.265 Video kodlama

Kamera en verimli ve en güçlü H.264 ve H.265/HEVC kodlama platformu üzerine tasarlanmıştır. Kamera, çok düşük ağ yükü ile yüksek kaliteli ve yüksek çözünürlüklü video sağlayabilir. Kodlama verimliliğinin iki katına çıkarılması ile H.265 IP video gözetim sistemleri için tercih edilen yeni sıkıştırma standardıdır.

### Akıllı video yayını

Intelligent Dynamic Noise Reduction teknolojisi ve analizi ile birlikte akıllı kodlama özellikleri, bant genişliği tüketiminin son derece alçak seviyelere düşmesini sağlar. Yalnızca sahnedeki analizle birlikte bulunan hareket veya nesnelere gibi ilgili bilgiler kodlanır.

Kamera, aynı anda 4 termal video akışı ile 4 HD görünür video akışı (toplam 8 akış) sağlayabilir. Bu, kameranın kısıtlı bant genişlikleriyle canlı görüntüleme, kayıt veya uzaktan izleme için bağımsız, yapılandırılabilir video akışları sunmasını sağlar.

### Kayıt ve depolama yönetimi

Bosch Video Recording Manager uygulaması, kamera için kayıt yönetimini kontrol edebilir. Alternatif olarak, kamera yerleşik depolama alanını ve iSCSI hedeflerini doğrudan herhangi bir kayıt yazılımı olmaksızın kullanabilir.

Kameranın yerleşik yerel depolama alanı (dahili EMMC tabanlı bellek) genel kayıt güvenilirliğini iyileştirmek amacıyla "uçta" kayıt veya Automatic Network Replenishment (ANR) için kullanılabilir. En kötü senaryoda (hem görünür hem termal görüntü akışları, meta veriler ve sestan oluşan tam video akışı koşulları) 4 saate kadar yerel depolama süresi mümkündür. Ayrıca, alarm gerçekten oluşmadan önce bir olayın ayrıntılarını almak için alarm öncesi kayıt kullanılabilir.

### Erişim ve Veri Güvenliği

Cihaz erişimi ve veri aktarımının en yüksek güvenlik düzeyinde yapılmasını sağlamak için özel önlemler alınmıştır. Güvenlik önerileri içeren üç seviyeli parola korunması kullanıcıların cihaz erişimini özelleştirmesine olanak sağlar. Web tarayıcısı erişimi HTTPS kullanılarak korunabilir, cihaz yazılımı güncellemeleri ise her zaman kimlik denetimli güvenli yüklemelerle korunabilir.

Yerleşik Güvenilir Platform Modülü (TPM) ve Genel Anahtar Altyapısı (PKI) desteği, saldırılara karşı üstün koruma sağlar. EAP/TLS'li 802.1x ağ kimlik denetimi AES 256 şifrelemesi dahil güncellenmiş şifre paketleri içeren TLS 1.2'yi destekler.

Gelişmiş sertifika yönetimi şunları sunar:

- Gerektiğinde kendi kendine imzalı özel sertifikalar otomatik olarak oluşturulur
- Kimlik denetimi için istemci ve sunucu sertifikaları
- Gerçeklik kanıtı için istemci sertifikaları
- Şifrelenmiş özel anahtarlı sertifikalar
- Ürünün Bosch tarafından üretildiğini kanıtlayan yüklü Bosch Escrypt sertifikası

### Sistem entegrasyonu ve ONVIF uyumluluğu

Bu kamera Açık Ağ Video Arayüzü Forumu (ONVIF) Profil S ve Profil G teknik özelliklerine uygundur. Kamera aynı zamanda H.265 yapılandırması için gelecekte sunulacak ONVIF Profil T'nin parçası olan Media Service 2'yi de destekler. Bu standartlarla uyum, üreticiden bağımsız olarak ağ video ürünlerinin birlikte çalışabilmesini garanti eder. Sistem entegratörleri, kamerayı büyük projelere entegre etmek için kameranın dahili özelliklerine kolayca erişebilir. Daha fazla bilgi için BoschIntegration Partner Program (IPP) web sitesini ([ipp.boschsecurity.com](http://ipp.boschsecurity.com)) ziyaret edin.

### Diğer Özellikler

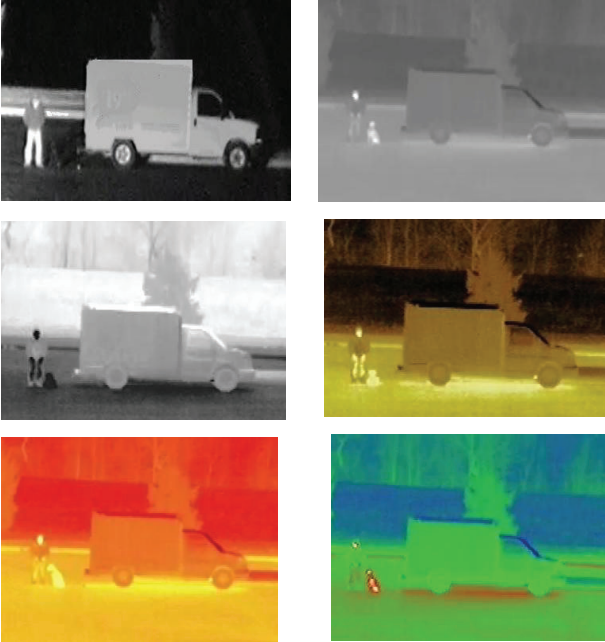
Kamera, çalışma performansını en üst seviyeye çıkaran ve en zorlu sistem çalışma gereksinimlerini karşılayan birçok gelişmiş özellik içerir.

#### • Sahne modları

Kamerada, görüntü kalitesini optimize etmek amacıyla hızlı ve kolay yapılandırma olanağı sunan kullanıcı kolay bir kullanıcı arayüzü vardır.

Görünür görüntüleyicide, ve gibi çeşitli uygulamalar görüntülemeyi optimize eden önceden yapılandırılmış ayarlara sahip beş adet kullanıcı tarafından seçilebilir sahne modu vardır. Operatörler gündüz ve gece koşulları için farklı sahne modları seçebilir.

Termal görüntüleyicide Beyaz sıcak nokta, Siyah parlak, Kırmızı Işık, Yumuşak Işık ve Gün Batımı gibi 12 adet kullanıcı tarafından seçilebilir termal mod seçeneği vardır.

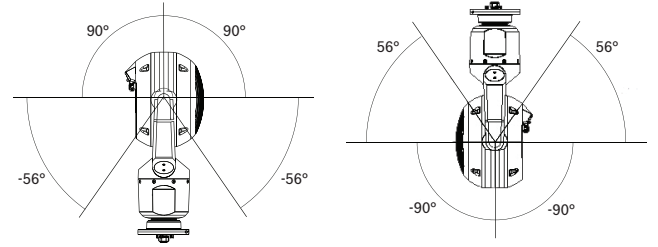


Görünür ve termal renk modlarının örnekleri

### Yüksek performanslı PTZ işlemleri

Kameranın 15 bit konum çözücü kullanılan kapalı devre bir geri bildirim kontrol sistemi vardır. Bu çözücü, yüksek doğruluğa sahip koordinatların her yatay/düşey hareket konumuyla ilişkilendirilmesini sağlar. Kamera,

her zaman nereye yöneltildiğini bildiğinden, şiddetli rüzgarlar tarafından hareket ettirilse bile otomatik olarak ilk konumuna döner. Kameranın yatay ve düşey hareket mekanizması sağlamlaştırılmış bir alın dişlisi sistemidir. Fırçasız motorlar, geri tepmeyi en aza indirmek için tasarlanmıştır ince ayarlı bir dişli grubu ile doğrudan yatay ve düşey hareketi kontrol eder ve fazla aşınma ile yıpranma olmadan sürekli çalışmayı destekler. Kamera tam 360° sürekli dönüşe sahip yatay hareket, 296° düşey hareket kontrolü ile süper yüksek yatay hareket (120°/saniye) ve düşey hareket (90°/saniye) çalışma hızları ile sınıfındaki diğer kameraları geride bırakır.



### MIC IP fusion 9000i kameranın düşey hareket aralığı

Kameranın çok düşük hızlarda çalışma özelliği (<0,2°/saniye), yavaş hareket eden veya belli bir mesafedeki nesnelere izleme konusunda üstün olduğu anlamına gelir.

Kamera, 256 ön ayarlı konumu ve iki Bakış Turu tarzını destekler: Ön ayar ve Kaydet/Kayıtlı izle. Bir ön ayarlı tur, 256 adede kadar art arda ön ayarlı konum ve 256 adede kadar kullanıcı tanımlı diğer ön ayarlı konum kapasitesine sahiptir. İkisi de ön konumlar arasında yapılandırılabilir bekleme süresi sunar.

Kamera ayrıca, toplam süresi 30 dakika hareket süresi olan kaydedilmiş iki adet özel tur için destek sağlar. Özel turlar, yatay, düşey hareket, yaklaşım, odaklama ve ön konum etkinlikleri dahil operatörün hareketlerinin kaydedilmiş makrolarıdır. Operatörler turları sürekli olarak oynatabilir.

### Sertifikalar ve onaylar

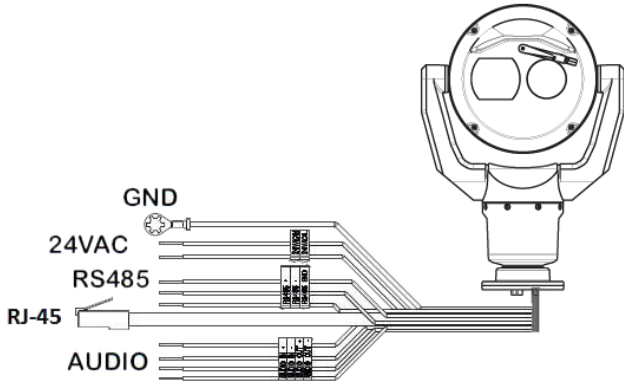
Standartlar	Tür
Emisyonlar	EN 55032 sınıf A FCC: 47 CFR Bölüm 15 B, sınıf A RCM: AS/NZS CISPR 32
Bağışıklık	EN 50130-4 EN 50121-4
Çevresel Özellikler	IEC 60068-2-1 IEC 60068-2-2 IEC 60068-2-30



Güvenlik	EN 60950-1 EN 60950-22 UL 60950-1, Sür. 2 CAN/CSA C22.2 No. 60950-1-07, Sür. 2 EN 62368-1 UL 62368-1
İşaretler	cUL, CE, WEEE, RCM, EAC, FCC, RoHS
ISO Kalite Sistemleri	ISO 9001 ISO 14001

Bölge	Yasal uyumluluk/kalite işaretleri
Avrupa	CE
ABD	UL

### Kurulum/yapılandırma notları



MIC IP fusion 9000i kamera arayüzleri

Kamera, Bosch IP video güvenlik ürünlerinin önemli bir özelliği olarak hızlı ve kolay kurulum için tasarlanmıştır. Kamera standart bir 24 VAC güç kaynağı ve/veya ağ uyumlu bir 95 W Yüksek Ethernet Üzerinden Güç (Bosch'un Yüksek PoE modeli) ile güç verilebilir. Bosch 95 W Yüksek PoE Midspan (NPD-9501A, ayrıca satılır) ile tek bir (Cat5e/Cat6e) kablo bağlantısı kamerayı görüntülemek, güçlendirmek ve kontrol etmek için gereken her şeyi sağlar. Yüksek PoE kullanıldığında kameralar yerel güç kaynağına ihtiyaç duymadığından, kurulum daha kolay ve daha uygun maliyetlidir. Kolay kurulum Configuration Manager veya dahili web tarayıcısı kullanılarak garanti edilir. Tüm ayarlar, canlı video ve kontrol işlemlerine kullanıcı dostu bir web sayfası biçiminde erişilebilir.

### Teknik özellikler

MIC IP fusion 9000i kameralar, farklı muhafaza renkleri, iki adet termal görüntüleyici çözünürlüğü seçeneği ve termal kare hızı seçenekleri ile sunulur. Model numarasının son üç harfi, muhafaza rengi ("B" (siyah), "W" (beyaz) veya "G" (gri)), çözünürlük ve termal kare hızını tanımlar. Aşağıdaki tabloda, "x" harfi muhafaza renginin harfini temsil etmektedir.

**Not:** Bazı modeller her bölgede bulunmaz.

Model	Çözünürlük	Saniyedeki resim sayısı
MIC-9502-Z30-xQS	320 piksel (Standart)	<9 Hz
MIC-9502-Z30-xQF	320 piksel (Standart)	60 Hz
MIC-9502-Z30-xVS	640 piksel (Yüksek)	<9 Hz
MIC-9502-Z30-xVF	640 piksel (Yüksek)	30 Hz



### Uyarı

Tüm termal kamera modelleri ABD Ticaret Bakanlığı (USDoC) tarafından ihracat açısından kontrol edilmiştir. Kurulum ve uygulama yapılan ülkeye bağlı olarak, ihracat ruhsatı gerekli olabilir. Daha fazla bilgi için bölgenizdeki Bosch Security Systems Müşteri Hizmetleri Merkezi ile iletişime geçin.

Farklı muhafaza rengi, çözünürlük ve kare hızı kombinasyonlarına sahip ek kamera modelleri de mevcut olabilir. **Sipariş Bilgileri** bölümünde belirtilmeyen bir modele ihtiyacınız varsa bölgenizdeki Bosch temsilcisiyle iletişime geçin.

### Termal kamera çekirdeği, standart çözünürlük (320 piksel)

Görüntüleyici	Odak Düzlemi Dizisi (FPA), soğutmasız Vanadyum Oksit mikrobolometre
Çözünürlük/Etkili Görüntü Öğeleri	320 x 240
Piksel Aralığı	17 µm
Saniyedeki resim sayısı	<9 Hz ("QS" modelleri) 60 Hz ("QF" modelleri)
Lens	Atermal 19 mm (F1.1)
Görüş Alanı (FOV)	16° x 12°
Tayf Yanıtı	8 - 14 µm
Termal Hassasiyet (NEDT)	<62 mK (oda sıcaklığında; Gürültü Azaltma AÇIK)
Odak	Fabrikada ayarlanmış sonsuzda
Odak Mesafesi	14 m - ∞ (46 ft - ∞)
Kontrast artırma	Açık/Kapalı
Kazanç Seviyesi	Kullanıcı tarafından ayarlanabilir
Parlaklık Seviyesi	Kullanıcı tarafından ayarlanabilir
Gürültü Azaltma	Açık/Kapalı
Kullanıcı tarafından seçilebilir termal renk modları	12

DRI kriterlerine göre ideal koşullarda yaklaşık Performans Aralığı**	İnsan 1,8 x 0,5 m (5,9 x 1,6 ft)	Nesne 2,3 x 2,3 m (7,5 x 7,5 ft)
Algılama	379 m (1243 ft)	1746 m (5728 ft)
Tanıma	95 m (312 ft)	436 m (1430 ft)
Tanımlama	47 m (154 ft)	218 m (715 ft)

\*\*Video analizi kullanılan algılama mesafeleri dahil daha fazla bilgi için, Video Analytics ve Lens Hesaplayıcı'ya bakın.

### Termal kamera çekirdeği, yüksek çözünürlük (640 piksel)

Görüntüleyici	Odak Düzlemi Dizisi (FPA), soğutmasız Vanadyum Oksit mikrobolometre
Çözünürlük/Etkili Görüntü Öğeleri	640 x 480
Piksel Aralığı	17 µm
Saniyedeki resim sayısı	<9 Hz ("VS" modelleri) 30 Hz ("VF" modelleri)
Lens	Atermal 50 mm (F1.2)
Görüş Alanı (FOV)	12,4° x 9,3°
Tayf Yanıtı	8 - 14 µm
Termal Hassasiyet (NEDT)	<72 mK (oda sıcaklığında; Gürültü Azaltma AÇIK)
Odak	Fabrikada ayarlanmış sonsuzda
Odak Mesafesi	84 m - ∞ (276 ft - ∞)
Kontrast artırma	Açık/Kapalı
Kazanç Seviyesi	Kullanıcı tarafından ayarlanabilir
Parlaklık Seviyesi	Kullanıcı tarafından ayarlanabilir
Gürültü Azaltma	Açık/Kapalı
Kullanıcı tarafından seçilebilir termal renk modları	12

DRI kriterlerine göre ideal koşullarda yaklaşık Performans Aralığı**	İnsan 1,8 x 0,5 m (5,9 x 1,6 ft)	Nesne 2,3 x 2,3 m (7,5 x 7,5 ft)
Algılama	982 m (3222 ft)	4517 m (14,820 ft)
Tanıma	245 m (804 ft)	1129 m (3704 ft)
Tanımlama	123 m (404 ft)	565 m (1854 ft)

\*\*Video analizi kullanılan algılama mesafeleri dahil daha fazla bilgi için, Video Analytics ve Lens Hesaplayıcı'ya bakın.

### Görünür kamera çekirdeği

Görüntüleyici	1/2,8 tipi Exmor R CMOS sensörü	
Etkili Görüntü Öğeleri (Piksel)	1945 x 1097 (2,13 MP)	
Çözünürlük	Tam HD (1080p)	
Lens	30 x motorlu Yaklaşım 4,3 mm-129 mm F4.7-F1.6	
Görüş Alanı (FOV)	2,3°-63,7°	
Odak	Manuel devre dışı bırakmayla otomatik	
İris	Manuel devre dışı bırakmayla otomatik	
Dijital Yaklaşım	12x	
Hassasiyet (3100K, yansıtma %89, 1/30, F1.6, 30 IRE)	Renk 0,0077 lüks	Tek renkli 0,0008 lüks
Kazanç Kontrolü	AGC, Sabit	
Diyafram Düzeltme	Yatay ve dikey	
Elektronik Obtüratör Hızı (AES)	1/1 sn.-1/10000 sn. (22 adım)	
Sinyal-Gürültü Oranı (SNR)	>55 dB	
Gündüz/Gece geçişi	Otomatik kızılötesi kesme filtresi	
Beyaz Dengesi	2000 K-10.000 K ATW, AWB Tutma, Genişletilmiş ATW, Manuel, Sodyum Lamba Otomatik, Sodyum Lamba	
Gündüz/Gece	Tek renkli, Renk, Otomatik	
Intelligent Defog özelliği	Sisli veya diğer düşük kontrastlı sahneler görüntülenirken görüşü iyileştirir.	
(HDR)	120 dB (25/30 fps)	

DORI	DORI tanımı	Nesneye Olan Mesafe	GENİŞ 1X	TELE 30X	Sahne genişliği
Algılama	25 px/m (8 px/ft)	62 m (203 ft)	1913 m (6276 ft)	77 m (252 ft)	
Gözleme	63 px/m (19 px/ft)	25 m (81 ft)	765 m (2510 ft)	31 m (100 ft)	
Tanıma	125 px/m (38 px/ft)	12 m (41 ft)	383 m (1255 ft)	15 m (50 ft)	
Tanımlama	250 px/m (76 px/ft)	6 m (20 ft)	191 m (628 ft)	8 m (25 ft)	

**Video içeriği analizi**

Analiz türü	Intelligent Video Analytics		
Yapılandırma lar	Kapalı/Genel VCA/ Profil 1-16		
		<b>Görünür görüntü</b>	<b>Termal görüntü</b>
Maskeleme		x	x
Alarm kuralları (birleştirilebilir)	Herhangi bir nesne	x	x
	Nesne alanda	x	x
	Hattı geçiyor	x	x
	Alana giriyor	x	x
	Alandan ayrılıyor	x	x
	Geziniyor	x	x
	Güzergahı izliyor	x	x
	Sayaç	x	x
	Koşul değişikliği	x	x
	Benzerlik arama	x	x
	Akış/ters yönde akış	x	x
	Yüz algılama	x	
	İzinsiz müdahale	x	
	<b>Motion+</b>	x	x
Hareketsiz nesne	x		
Nesne kaldırılmış	x		
Kalabalık yoğunluğu tahmini	x		
Nesne filtreleri	Süre	x	x
	Boyut	x	x
	En boy oranı v/h	x	x
	Hız	x	x
	Yön	x	x
	Nesne sınıfları (Başyukarı kişiler, Bisikletler, Arabalar, Kamyonlar)	x	x
	Renk	x	
İzleme Modu	Standart izleme (2B)	x	x
	3B izleme	x	x
	3B kişi izleme	x	x

Gemi izleme	x	x
Müze modu	x	x

**Ağ**

Standart/Video sıkıştırma	H.265, H.264 (ISO/IEC 14496), M-JPEG, JPEG Postalama
Video akışı	H.264 veya H.265 ve M-JPEG kullanılan birden fazla ve bağımsız video akışları. Yapılandırılabilir kare hızı ve bant genişliği. İlgili Bölgeler (ROI).
Desteklenen Akışlar	720p 1080p H.264 MP SD D1 4:3 (kırılmış)
	1280x1024 (kırılmış)
Çözünürlük (Y x D)	
1080p HD	1920 x 1080
720p HD	1280 x 720
432p SD	768 x 432
288p SD	512 x 288
144p SD	256 x 144
Protokoller	IPv4, IPv6, UDP, TCP, HTTP, HTTPS, RTP/RTCP, IGMP V2/V3, ICMP, ICMPv6, RTSP, FTP, ARP, DHCP, APIPA (Auto-IP, link local address), NTP (SNTP), SNMP (V1, V3, MIB-II), 802.1x, DNS, DNSv6, DDNS (DynDNS.org, selfHOST.de, no-ip.com), SMTP, iSCSI, UPnP (SSDP), DiffServ (QoS), LLDP, SOAP, Dropbox™, CHAP, digest authentication
<b>Not:</b> Dropbox, Dropbox, Inc.'nin ticari markasıdır.	
Ethernet	10BASE-T/100BASE-TX, otomatik algılamalı, yarı/tam çift yönlü
Şifreleme	TLS 1.0, SSL, DES, 3DES, AES
Ethernet konnektörü	RJ45
GOP Yapısı	IP, IBP, IBBP
Veri Hızı	H.265, 1080P: 61 kbit/sn.-2,8 Mbit/sn. (sahne, kare hızı ve kalite ayarlarına bağlı olarak) H.264: 9,6 kbit/sn. - 6 Mbit/sn.
IP Gecikmesi (yalnızca kamera)	30 fps: 120 msn. 60 fps: 67 msn.
Bağlantı	ONVIF Profile S, ONVIF Profile G, Otomatik-MDIX

Servis kalitesi (QoS) (QoS)	Kullanıcı tarafından seçilebilir seçenekler
--------------------------------	---

Farklı görünür görüntüleme kare hızları için kbit/saniye cinsinden optimize edilmiş ortalama tipik bit hızı aşağıdaki tabloda gösterilmiştir:

FPS	1080p		720p	
	H.264	H.265	H.264	H.265
60	4200	1649	2600	1249
30	2600	1413	1300	1096
15	2100	1157	1100	902
12	1800	1075	1000	841
5	1250	746	600	597
2	500	407	270	343

Termal görüntü akışı için optimize edilmiş bit hızları genellikle 800 kbit/saniye'den azdır. Gerçek bit hızı sahnenin karmaşıklığına ve kodlama konfigürasyonlarına bağlı olarak değişebilir.

### Erişim ve Veri Güvenliği

Şifreli koruma	Üç seviyeli
Web tarayıcısı koruma türü	HTTPS
Cihaz yazılımı güncellemeleri	Kimlik denetimli güvenli yüklemelerle korunur
Güvenilir Platform Modülü (TPM)	Desteklenir
Genel Anahtar Altyapısı (PKI)	Desteklenir
EAP/TLS ile 802.1x ağ kimlik denetimi	AES 256 şifreleme dahil güncellenmiş şifre paketleri ile TLS 1.2'yi destekler
Bir RADIUS (Uzaktan Kimlik Denetimi Çevirmeli Kullanıcı Hizmeti) sunucusu kullanarak 802.1x kimlik denetimi	Desteklenir
HTTPS ile birlikte kullanım için SSL sertifikası	Desteklenir
AES şifrelemesi	128 bitlik anahtarlarla bağımsız şifrelemeyi destekler

### Yerel Veri Depolama

Kayıt kapasitesi	16 GB dahili EMMC tabanlı bellek. En az 4 saat boyunca hem görünür hem de termal görüntü akışları, meta veriler ve sese ait maksimum fps'de sürekli kayıt içeren yerel kayıt olanağı sağlar.
------------------	--

### Çeşitli

Sektörler / Başlık	4, 8, 12 veya 16 adet kullanıcı tarafından seçilebilir, bağımsız Sektörler, Başlık başına her biri 20 karakter
Gizlilik Maskeleri	32, ayrı ayrı yapılandırılabilir; başına maksimum 8 adet; 3, 4 veya 5 köşeyle programlanabilir; seçilebilir renk Siyah, Beyaz veya Gri'nin yanı sıra kameranın Model rengi olarak arka plan sahnesinde üç renkten (Siyah, Beyaz veya Gri) en yaygın olanını seçtiği bir "Otomatik" seçeneği.
Ön konular	256, Başlık başına her biri 20 karakterli
Bakış Turları	Özel Kaydedilmiş Turlar - 2 (iki), toplam süre 30 dakika: Ön konum turu: 1 (bir) adet, art arda 256'ya kadar sahneden oluşur ve 256 adet kullanıcı tarafından tanımlanan sahneye kadar özelleştirilmiş 1 (bir) adet
Desteklenen Diller	İngilizce, Çekçe, Felemenkçe, Fransızca, Almanca, İtalyanca, Lehçe, Portekizce, Rusça, İspanyolca, Japonca, Çince
Alarm kontrolü	Kural tabanlı mantık temel ve karmaşık önceden tanımlanmış kullanıcı tarafından belirtilen komutları destekler Bir "kural", en temel biçiminde hangi girişlerin hangi çıkışları devreye alacağını tanımlayabilir.
Yıkayıcı Pompası Arayüzü	Kontrol işlevleri entegre edilmiştir. Alarm/Yıkayıcı Arayüz Birimi (MIC-ALM-WAS-24, ayrıca satılır) kullanıcının temin ettiği yıkayıcı pompası cihazına elektrik arayüzü sağlar.
Kamera durumu izleme	Entegre sensörler dahili sıcaklık, nem seviyesi, gelen gerilim seviyesi, titreşim ve çarpma olayları gibi çalışma durumlarını izler.
Arıza Tespit	Çeşitli durum koşulları dahili tanılama kaydında izlenir. Kritik hata durumları da ekranda görüntülenir.
Desteklenen montaj seçenekleri (ilgili aksesuarlarla)	Doğrudan yüzeye Duvara (duvardan geçirilen kablolar) Duvara (Duvarda aşağı doğru kablo kanalları/ kablolar) Bir duvarın köşesinde Bir direktte

### Ek işlevler

	Kapalı/Filigran/MD5/SHA-1/SHA-256
Damgayı Göster	Ad, Saat, Ön konum başlığı, Sektör başlığı, Pusula/telemetri, Lens yaklaşım katsayısı, Alarm mesajı, Özel Logo bit eşlemi



Ek işlevler	
Piksel Sayacı	Seçilebilir alan
Canlı görüntü göstergesi	Açık/Kapalı

### Mekanik Özellikler

Sürücü Birimi	Fırçasız, dahili yatay/düşey hareket motor sürücüsü
Desteklenen montaj yönü	Dik Ters Çevrilmiş
Yatay Hareket Aralığı	360° sürekli dönüş
Düşey Hareket Açısı	292°
Düşey Hareket Aralığı	Dik birim: -56° - +90° Ters çevrilmiş birim: -90° - +56°
Değişken Yatay Hareket Hızı	0,2°/saniye - 120°/saniye
Değişken Düşey Hareket Hızı	0,2°/saniye - 90°/saniye
Intelligent Tracking Hızı	4°/saniye - 120°/saniye
Sahne Hızı	Maksimum 120°/saniye, yeni konuma erişmek için en fazla 2,5 saniye ile (yeni konumda yaklaştırma ve odaklama süresi hariç)
Ön Konum Doğruluğu	0,05° (tipik)
Orantılı Yatay/ Düşey Hareket-Yaklaşım	Evet
Duyulabilir Parazit	<65 dB

### Elektriksel özellikler

Giriş Gerilimi	21-30 VAC, 50/60 Hz ve/veya Yüksek Ethernet Üzerinden Güç 56 VDC nominal
Akım Tüketimi	4,0 A (24 VAC) 1,5 A (Yüksek PoE)
Güç Tüketimi (genel) (Entegre ısıtıcı, buz çözücü ve fan içerir)	72 W (24 VAC) 72 W (Yüksek PoE)
Yüksek PoE	95 W Ethernet Üzerinden Yüksek Güç (Bosch NPD-9501A midspan (ayrıca satılır) gerekir.) 56 VDC

Yedekli yapılandırma	Yüksek PoE Midspan ve ayrı bir 24 VAC güç kaynağını bağlayın. Yüksek PoE veya 24 VAC güç kaynağı arızalanırsa kamera kalan güç kaynağını kullanmak için sorunsuzca geçiş yapabilir.
Aşırı gerilim koruması	Güç, veri ve ağ arayüzleri için dahili aşırı gerilim koruması

### İletişim / Yazılım Kontrolü

Kamera Ayarı/ Kontrolü	Internet Explorer web tarayıcısı sürüm 7.0 veya üzeri ile, Bosch Configuration Manager, BVMS (BVMS), Bosch Video Security Client (VSC) veya üçüncü taraf yazılım desteği
Desteklenen Seri Protokoller	Bosch OSRD, Pelco D/P, Forward Vision, Cohu. Ayrı e-Lisans kurulumu gerektirir.
Bulut tabanlı hizmetler	Dört farklı hesaba saat tabanlı veya alarm tabanlı JPEG göndermeyi destekler. Hesaplar, FTP sunucularını veya bulut tabanlı depolama olanaklarını adresler. Alarm durumları, bir e-posta veya SMS bildirimini tetikleyecek biçimde ayarlanabilir.
Cihaz yazılımı yükleme	Dahili web tarayıcı kullanarak veya Bosch Configuration Manager ile ağ üzerinden tamamlanır

### Kullanıcı Bağlantıları

Aksesuar Arayüzü/ Kontrol Verileri	RS-485, Tek yönlü, yarım ve tam çift yönlü, kullanıcı tarafından seçilebilir baud hızı ya da otomatik baud İsteğe bağlı Alarm/rondela arayüz kutusu (MIC-ALM-WAS-24) veya Bosch OSRD, Pelco P/D, Forward Vision ve Cohu seri protokolleri ile iletişim kurmak için kullanılır.
Güç, ağ	Ethernet Yüksek PoE (95 W) RJ45 10/100Base-Tx, erkek konnektör; Dışiden dışıye RJ45 bağlayıcı dahil
Güç, örgülü	24 VAC (nominal)
Kasa topraklaması	Konnektör tırnaklı topraklama kablosu

### Ses

Sıkıştırma	G.711, AAC ve L16 (canlı ve kayıt)
Sinyal-Gürültü Oranı (SNR)	Ses girişi: 47 dBA (A ağırlıklandırma) Ses çıkışı: 50 dBA (A ağırlıklandırma)
Mod	İki yönlü, tam çift yönlü sesli iletişim
Kullanıcı bağlantıları	Hat girişi: 15k ohm tipik, 1,0 Vrms, maks. Hat çıkışı: 0,8 Vrsm, 12K ohm, tipik

## Çevresel Özellikler

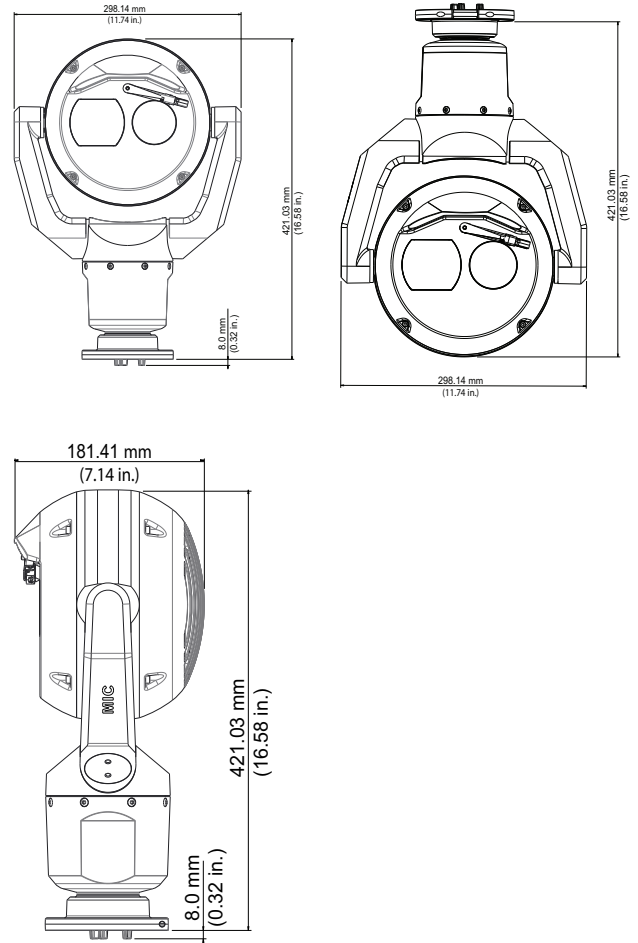
Sızdırmazlık Koruması Derecesi/Standart	Bir MIC-DCA veya MIC duvara montaj düzeneğine kurulduğunda IP68/6P Tipi (toz ve suya daldırma)  Bosch dışındaki montaj düzenekleri kullanılırken de gerekli olan IP67 Konnektör Kiti (MIC-9K-IP67-5PK) kullanıldığında kameranın tabanında yer alan konnektörlerdeki IP 67 (nem ve toz) sınıfı  Bir MIC-DCA veya bir MIC duvara montaj düzeneğine takıldığında IP66 (yönlendirilen püskürtme)
Harici Mekanik Darbe (IK kodu veya Darbe değeri)	IK10 (pencereler hariç)
Çalışma sıcaklığı	-40°C ila +65°C (-40°F ila +149°F)
NEMA TS 2-2003 (R2008), paragraf 2.1.5.1, şek. 2.1 test profili kullanıldığında	-34 C° ila +74 C° (-30 F° ila +165 F°)
Depolama Sıcaklığı	-40°C ila +70°C (-40°F ila +158°F)
Nem	%0 ila %100
Rüzgar Yüğü	160 km/sa. (100 mil/sa.) (sürekli) 241 km/sa. (150 mil/sa.) (fırtınalar)
Etkin Öngörülen Alan (EPA)	Kamera: 0,0910 m <sup>2</sup> /0,98 ft <sup>2</sup> Kamera ve güneşlik: 0,0929 m <sup>2</sup> /(1,00) ft <sup>2</sup> MIC Duvara Montaj Düzeneği: 0,0483 m <sup>2</sup> /0,52 ft <sup>2</sup>
Titreşim	IEC 60068-2-6, Test Fc: Titreşim (sinüzoidal), 10 m/s <sup>2</sup> (1,0 g) Sinüzoidal titreşim testi IAW MIL-STD-167-1A
Darbe	IEC 60068-2-27, Test Ea: Darbe, 45 g, 6 msn. Yarı Sinüs Darbe

## Gövde Yapısı

Boyutlar (G x Y x D)	421 mm x 298 mm x 181 mm (11,74 inç x 16,58 inç x 7,14 inç)
Ağırlık	9,0 kg (19,7 lb)
Muhafaza penceresi	Borosilikat cam (optik) Germanyum (termal)
Gövde Malzemesi	Cast solid alüminum
Pencere Sileceği	Entegre, uzun ömürlü silikon silecek
Isıtıcı	Entegre
Fan	Entegre

Buz çözücü	Buz çözme özelliğiyle optik ve termal pencerelere eklenmiştir
Güneşlik (sıcak iklimlerde güneş yükünü en aza indirmek için)	İsteğe bağlı; ayrıca satılır
Standart Kaplama	Kum toz boyalı kromat bazlı yüzey işlemi, kum kaplama
Standart Renkler	Siyah (RAL 9005), Beyaz (RAL 9010), Gri (RAL 7001), Çöl Grisi (Bazı renkler, bazı bölgelerde kullanılamayabilir.)

## Boyutlu Çizimler



**Sipariş bilgileri****MIC-9502-Z30BQS PTZ termal QVGA-19mm 2MP 30x 9Hz, siyah**

Sağlamlaştırılmış ikili termal/görünür PTZ kamera. 30x yaklaştırma. Standart çözünürlüklü termal görüntüleyici (320x240 piksel), <9 Hz kare hızı ve 19 mm lens.

Siyah muhafaza rengi.

Sipariş numarası **MIC-9502-Z30BQS**

**MIC-9502-Z30WQS PTZ termal QVGA-19mm 2MP 30x 9Hz, beyaz**

Sağlamlaştırılmış ikili termal/görünür PTZ kamera. 30x yaklaştırma. Standart çözünürlüklü termal görüntüleyici (320x240 piksel), <9 Hz kare hızı ve 19 mm lens.

Beyaz muhafaza rengi.

Sipariş numarası **MIC-9502-Z30WQS**

**MIC-9502-Z30GQS PTZ termal QVGA-19mm 2MP 30x 9Hz, gri**

Sağlamlaştırılmış ikili termal/görünür PTZ kamera. 30x yaklaştırma. Standart çözünürlüklü termal görüntüleyici (320x240 piksel), <9 Hz kare hızı ve 19 mm lens.

Gri muhafaza rengi.

Sipariş numarası **MIC-9502-Z30GQS**

**MIC-9502-Z30BVS PTZ termal VGA-50mm 2MP 30x 9Hz, siyah**

Sağlamlaştırılmış ikili termal/görünür PTZ kamera. 30x yaklaştırma. Yüksek çözünürlüklü termal görüntüleyici (640x480 piksel), <9 Hz kare hızı ve 50 mm lens.

Siyah muhafaza rengi.

Sipariş numarası **MIC-9502-Z30BVS**

**MIC-9502-Z30WVS PTZ termal VGA-50mm 2MP 30x 9Hz, beyaz**

Sağlamlaştırılmış ikili termal/görünür PTZ kamera. 30x yaklaştırma. Yüksek çözünürlüklü termal görüntüleyici (640x480 piksel), <9 Hz kare hızı ve 50 mm lens.

Beyaz muhafaza rengi.

Sipariş numarası **MIC-9502-Z30WVS**

**MIC-9502-Z30BVF PTZ termal VGA-50mm 2MP 30x 30Hz, siyah**

Sağlamlaştırılmış ikili termal/görünür PTZ kamera. 30x yaklaştırma. Yüksek çözünürlüklü termal görüntüleyici (640x480 piksel), 30 Hz kare hızı ve 50 mm lens.

Siyah muhafaza rengi.

Sipariş numarası **MIC-9502-Z30BVF**

**MIC-9502-Z30WVF PTZ termal VGA-50mm 2MP 30x 30Hz, beyaz**

Sağlamlaştırılmış ikili termal/görünür PTZ kamera. 30x yaklaştırma. Yüksek çözünürlüklü termal görüntüleyici (640x480 piksel), 30 Hz kare hızı ve 50 mm lens.

Beyaz muhafaza rengi.

Sipariş numarası **MIC-9502-Z30WVF**

**MIC-9502-Z30GVF PTZ termal VGA-50mm 2MP 30x 30Hz, gri**

Sağlamlaştırılmış ikili termal/görünür PTZ kamera. 30x yaklaştırma. Yüksek çözünürlüklü termal görüntüleyici (640x480 piksel), 30 Hz kare hızı ve 50 mm lens.

Gri muhafaza rengi.

Sipariş numarası **MIC-9502-Z30GVF**

**MIC-9502-Z30DVF PTZ termal VGA-50mm 30x 30Hz, çöl**

Sipariş numarası **MIC-9502-Z30DVF**

**Aksesuarlar****NPD-9501A Midspan, 95W, tek portlu, AC girişi**

Yüksek PoE, 95 W, Tek bağlantı noktası iç mekan Midspan. 120/230 VAC giriş. Kameralara tek bir standart CAT5e (veya daha iyisi) ağ kablosu kullanarak bir veri ve güç arayüzü sağlar.

Sipariş numarası **NPD-9501A**

**VG4-A-PSU1 PSU, 120VAC, ptz dome, MIC7000 için**

Aydınlatıcılar olmadan AUTODOME 7000, MIC IP kameralar için güç kaynağı.

100 VAC giriş, 24 VAC çıkış

Sipariş numarası **VG4-A-PSU1**

**VG4-A-PSU2 Güç kaynağı, 230VAC, AUTODOME, MIC7000**

Aydınlatıcılar olmadan AUTODOME 7000, MIC IP kameralar için güç kaynağı.

230 VAC giriş, 24 VAC çıkış

Sipariş numarası **VG4-A-PSU2**

**MIC-ALM-WAS-24 Arayüz kutusu, alarm, yık. pom., 24VAC**

Sipariş numarası **MIC-ALM-WAS-24**

**MIC-DCA-HB Derin kanala montaj, M25 delikleri, siyah**

MIC7000 ve MIC IP fusion 9000i kameralar için DCA montaj düzeneği. Alüminyum. Kanal/kablo salmastraları için iki adet M25 delik.

Siyah (RAL 9005) renk.

Sipariş numarası **MIC-DCA-HB**

**MIC-DCA-HBA Derin kanala montaj, M25 delikleri, siyah**

MIC7000 ve MIC IP fusion 9000i kameralar için DCA montaj düzeneği. Alüminyum. Kanal/kablo salmastraları için iki adet M25 delik. Bir kablo kanalı adaptörü (erkek M25-dişi 3/4 inç NPT) içerir. Yalnızca belirli bölgelerde kullanılabilir.

Siyah (RAL 9005) renk.

Sipariş numarası **MIC-DCA-HBA**

**MIC-DCA-HW Derin kanala montaj, iki M25 del., beyaz**

MIC7000 ve MIC IP fusion 9000i kameralar için DCA montaj düzeneği. Alüminyum. Kanal/kablo salmastraları için iki adet M25 delik.

Beyaz (RAL 9010) renk.

Sipariş numarası **MIC-DCA-HW**

**MIC-DCA-HWA Derin kanala montaj, M25 delikleri, beyaz**

MIC7000 ve MIC IP fusion 9000i kameralar için DCA montaj düzeneği. Alüminyum. Kanal/kablo salmastraları için iki adet M25 delik. Bir kablo kanalı adaptörü (erkek M25-dişi 3/4 inç NPT) içerir. Yalnızca belirli bölgelerde kullanılabilir.

Beyaz (RAL 9010) renk.

Sipariş numarası **MIC-DCA-HWA**

**MIC-DCA-HG Derin kanala montaj, iki M25 deliği, gri**

MIC7000 ve MIC IP fusion 9000i kameralar için DCA montaj düzeneği. Alüminyum. Kanal/kablo salmastraları için iki adet M25 delik.

Gri (RAL 7001) renk.

Sipariş numarası **MIC-DCA-HG**

**MIC-DCA-HGA Derin kanala montaj, M25 delikleri, gri**

MIC7000 ve MIC IP fusion 9000i kameralar için DCA montaj düzeneği. Alüminyum. Kanal/kablo salmastraları için iki adet M25 delik. Bir kablo kanalı adaptörü (erkek M25-dişi 3/4 inç NPT) içerir. Yalnızca belirli bölgelerde kullanılabilir.

Gri (RAL 7001) renk.

Sipariş numarası **MIC-DCA-HGA**

**MIC-WMB-BD Duvara montaj braketi, siyah**

Duvara montaj ayağı, siyah kum kaplama (RAL9005)

Sipariş numarası **MIC-WMB-BD**

**MIC-WMB-WD Duvara montaj braketi, beyaz**

Duvara montaj ayağı, beyaz kum kaplama (RAL9010)

Sipariş numarası **MIC-WMB-WD**

**MIC-WMB-MG Dayanıklı PTZ kamera için duv. mon., gri**

Duvara Montaj Ayağı.

Gri (RAL 7001) renk. Yalnızca belirli bölgelerde kullanılabilir.

Sipariş numarası **MIC-WMB-MG**

**MIC-PMB Direğe montaj braketi**

Direğe montaj ayağı (75-145 mm direk çapları için 2 x 455 mm paslanmaz çelik bağlama kayışları dahildir)

Sipariş numarası **MIC-PMB**

**MIC-CMB-BD Köşeye montaj braketi, siyah**

Köşeye montaj braketi, siyah kum kaplama (RAL9005)

Sipariş numarası **MIC-CMB-BD**

**MIC-CMB-WD Köşeye montaj braketi, beyaz**

Köşeye montaj braketi, beyaz kum kaplama (RAL9010)

Sipariş numarası **MIC-CMB-WD**

**MIC-CMB-MG Köşeye montaj braketi, kum grisi**

Köşeye montaj braketi.

Gri (RAL 7001) renk. Yalnızca belirli bölgelerde kullanılabilir.

Sipariş numarası **MIC-CMB-MG**

**MIC-SPR-BD Duvara montaj dağıtıcı plaka, kum siyahı**

Tuğla yüzeye montaj için uygun alüminyum dağıtıcı plaka, siyah kum kaplama (RAL9005)

Sipariş numarası **MIC-SPR-BD**

**MIC-SPR-WD Duvara montaj dağıtıcı plaka, kum beyazı**

Tuğla yüzeye montaj için uygun alüminyum dağıtıcı plaka, beyaz kum kaplama (RAL9010)

Sipariş numarası **MIC-SPR-WD**

**MIC-SPR-MG Duvara montaj dağıtıcı plaka, kum grisi**

Tuğla yüzeye montaj için uygun alüminyum dağıtıcı plaka.

Gri (RAL 7001) renk. Yalnızca belirli bölgelerde kullanılabilir.

Sipariş numarası **MIC-SPR-MG**

**MIC-SCA-BD Sığ kanal adaptörü, siyah kum rengi**

Bir MIC-WMB, MIC-PMB veya MIC-SPR için sığ kablo kanalı adaptörü, siyah kum kaplama (RAL9005)

Sipariş numarası **MIC-SCA-BD**

**MIC-SCA-WD Sığ kanal adaptörü, beyaz kum rengi**

Bir MIC-WMB, MIC-PMB veya MIC-SPR montaj düzeneği için sığ kablo kanalı adaptörü, beyaz kum kaplama (RAL9010)

Sipariş numarası **MIC-SCA-WD**

**MIC-SCA-MG Kanal adaptörü, sığ, kum grisi**

Bir MIC-WMB, MIC-PMB veya MIC-SPR için sığ kablo kanalı adaptörü.

Gri (RAL 7001) renk. Yalnızca belirli bölgelerde kullanılabilir.

Sipariş numarası **MIC-SCA-MG**

**MIC-M25XNPT34 Adaptör, M25-3/4"NPT, paslanmaz çelik**

Paslanmaz Çelik M25-¾ inç NPT dişli adaptör

Sipariş numarası **MIC-M25XNPT34**

**MIC-9K-SNSHLD-W Sunshield termal PTZ kamera, beyaz**

MIC IP fusion 9000i kameralar için güneşlik, beyaz renkli. Yüksek güneş yüküne sahip konumlara kurulan beyaz renkli MIC IP fusion 9000i kameralarla kullanılması önerilir.

Sipariş numarası **MIC-9K-SNSHLD-W**

**MIC-WKT-IR Rondela seti, MIC IR**

MIC IP starlight 7000i ve MIC IP fusion 9000i kamera modelleri için yıkayıcı seti

Sipariş numarası **MIC-WKT-IR**

**Yazılım Seçenekleri**

**MVS-FNTCIP Hareketli kameralar için NTCIP**

Sipariş numarası **MVS-FNTCIP**

**Temsilci:**

**Europe, Middle East, Africa:**  
Bosch Security Systems B.V.  
P.O. Box 80002  
5600 JB Eindhoven, The Netherlands  
Phone: + 31 40 2577 284  
emea.securitysystems@bosch.com  
emea.boschsecurity.com

**Germany:**  
Bosch Sicherheitssysteme GmbH  
Robert-Bosch-Ring 5  
85630 Grasbrunn  
Germany  
www.boschsecurity.com