

DINION IP 5000 HD

www.boschsecurity.com/tr



BOSCH

Yaşam için teknoloji



- Şık iç mekan ağ kamerası
- Net görüntüler için 1080p çözünürlük
- Akıllı parazit azaltma özelliği, bant genişliğini ve veri depolama alanı gerekliliklerini %50'ye varan oranda azaltır
- Yerel kayıt için SD kart yuvası
- FTP, Dropbox ve e-posta ile alarm uyarıları

İç mekanda kullanıma uygun 1080p HD kamerası, kompakt ve şık muhafazasının içinde kullanıma hazır ve eksiksiz bir ağ video gözetim sistemidir. Bu kameralar, geniş bir uygulama yelpazesi için uygun maliyetli bir çözüm sunarak Bosch'un yüksek performanslı teknolojisini evinize, küçük ofisinize ve perakende sektörüne taşımaktadır.

Sistem Bilgileri

Şık ve kompakt kutu tasarımı, kamera boyutunun ve görünümünün önemli olduğu evler, ofisler, şirketler ve mağazalar için idealdir. Kamerada 1/2,7 inç CMOS HD sensör bulunur ve gece veya gündüz mükemmel performans sunan gerçek bir gece/gündüz kamerasıdır.

Fonksiyonlar

İçerik Tabanlı Görüntüleme Teknolojisi

İçerik Tabanlı Görüntüleme Teknolojisi (C-BIT), tüm aydınlatma koşullarında görüntü kalitesini önemli derecede artırmak ve gelişmiş görüntü işleme gerektiren bölgeleri belirlemek için kullanılır. Kamera, akıllı video analizini kullanarak sahneyi inceler ve görüntü işleme özelliğini yeniden ayarlamak için geri bildirimde bulunur. Bu, önemli bölgelerde daha fazla ayrıntıya erişebilmenizi sağlar ve genel performansı artırır.

iDNR, bant genişliği ve veri depolama alanı gereksinimlerini azaltır

Kamerada, sahnenin içeriğini etkin bir şekilde analiz ederek görüntüde parazit oluşumlarını azaltan akıllı Dinamik Parazit Azaltma (iDNR) teknolojisi kullanılır. Düşük parazitli görüntü ve verimli H.264 sıkıştırma teknolojisi, net görüntüler sağlarken, diğer H.264 kameralarla kıyaslandığında bant genişliği ve veri depolama alanı gereksinimini %50'ye varan oranda azaltır. Bunun sonucunda, bant genişliği azaltıldığı halde yüksek görüntü kalitesi korunur ve hareketli nesnelere düzgün bir şekilde görüntülenir. Kamera, görüntüde ayrıntının bant genişliğine oranını zekice optimize ederek mümkün olan en iyi görüntüyü sağlar. Farklı görüntü hızları için kbit/s cinsinden optimize edilmiş ortalama tipik bant genişliği, aşağıdaki tabloda gösterilmiştir:

IPS	1080p	720p	480p
30	1600	1200	600
15	1274	955	478
12	1169	877	438
5	757	568	284
2	326	245	122

Çoklu akış

Yenilikçi çoklu video akışı özelliği çeşitli H.264 video akışlarıyla birlikte bir de M-JPEG video akışı sunar. Bu video akışları, görüntüleme ve kayıt sırasında bant genişliği verimliliği sağlamanın yanı sıra, diğer marka video yönetim sistemleriyle entegrasyonu da kolaylaştırır.

İkinci video akışında dik döndürülmüş bir görüntü modu seçilebilir. Bu modda, tam sensör görüntüsünden 400 x 720 (9:16 en boy oranı) ölçeğinde bir görüntü kırılır. İzlenecek sahne bu moda uygunsa o zaman bant genişliği ve veri depolama alanı gereklilikleri azalır.

Eşzamanlı analog ve IP video çıkışları

Aşırı gerilimden korunan analog video çıkışı, eşzamanlı olarak yüksek çözünürlüklü IP video akışının ve analog video çıkışının kullanılmasını sağlar. Bu, örneğin, tüm IP işlevleri sağlanırken aynı zamanda analog izleme monitörünün doğrudan ve kolaylıkla kameraya bağlanabileceği anlamına gelir.

İlgi alanındaki bölgeler ve E-PTZ

İlgi Alanındaki Bölgeler (ROI) kullanıcı tarafından tanımlanabilir. Uzaktan E-PTZ (Elektronik Yatay, Dikey Kaydırma ve Yakınlaştırma) kontrolleri ana görüntünün belirli alanlarını seçmenize imkan tanır. Bu bölgeler, uzaktan izleme ve kaydetme için ayrı video akışları üretir. Bu video akışları, ana video akışıyla birlikte kullanıldığında operatörün, sahneyi tümüyle görüntülemeye devam ederken sahnenin en ilgi çekici bölümünü ayrıca izlemesine imkan tanır.

Dahili mikrofon, iki yönlü ses ve sesli alarm

Kamera, operatörlerin izlenen alanı dinlemesini sağlayan dahili bir mikrofona sahiptir. Çift yönlü ses, operatörün harici ses bağlantısı girişi ve çıkışı aracılığıyla ziyaretçiler veya davetsiz misafirlerle iletişim kurmasını sağlar. Gerekirse ses algılama özelliği alarm oluşturmak için kullanılabilir.

İzinsiz müdahale ve hareket algılama

Kameralara yapılan izinsiz müdahalelere dair uyarı veren alarmlar için çok çeşitli ayarlama seçenekleri bulunmaktadır. Alarmların tetiklenmesi için videodaki hareketleri algılamaya yönelik yerleşik bir algoritma da kullanılabilir.

Uçta kayıt

SD kart yuvası 2 TB'a kadar veri depolama kapasitesini destekler. Alarmların yerel ortamda kaydı için SD kart kullanılabilir. Alarm öncesinin kamera üzerindeki RAM belleğe kayıt özelliği, ağdaki kayıt bant genişliği tüketimini azaltır veya eğer SD karta kayıt yapıyorsa veri depolama ortamının etkin ömrünü uzatır.

Veri depolama yönetimi

Kayıt yönetimi Bosch Video Recording Manager (VRM) tarafından kontrol edilebilir veya kamera, herhangi bir kayıt yazılımı olmaksızın doğrudan iSCSI disk hedeflerini kullanabilir.

Bulut tabanlı hizmetler

Kamera dört farklı hesaba saat tabanlı veya alarm tabanlı JPEG gönderme özelliğini destekler. Bu hesaplar FTP sunucuları veya bulut tabanlı veri depolama hizmetleri (örn. Dropbox) olabilir. Bu hesaplara video klipler veya JPEG görüntüler de aktarılabilir.

Olağandışı olaylardan her zaman haberdar olabilmemiz için alarmlar e-posta veya SMS bildirimini tetikleyecek biçimde ayarlanabilir.

Kolay kurulum

Kameranın çalışması için gerekli güç, Ethernet üzerinden Güç (PoE) uyumlu ağ kablo bağlantısıyla sağlanabilir. Bu kurulumda, kamerayı görüntülemek, kontrol etmek ve kameraya güç sağlamak için tek bir kablo bağlantısı gerekir. PoE kullanıldığında kameralar yerel güç kaynağına ihtiyaç duymadığından, kurulum daha kolay ve daha uygun maliyetlidir.

Kameraya +12 VDC güç kaynaklarından da güç verilebilir. Sistem güvenilirliğini artırmak için kamera aynı anda hem PoE'ye hem de +12 VDC güç kaynağına bağlanabilir. Ek olarak, elektrik kesintisi sırasında bile sürekli çalışma sağlamak için kesintisiz güç kaynakları (UPS) da kullanılabilir.

Sorunsuz ağ kablolaması sağlamak için kamera düz veya çapraz bağlı kabloların kullanımına imkân veren Auto-MDIX'i destekler.

Basit kurulum

Kamerada, hızlı ve kolay yapılandırma olanağı sağlayan kullanımı kolay bir kullanıcı arayüzü vardır. Altı adet yapılandırılabilir kullanıcı modu çeşitli uygulamalar için en iyi ayarlarla birlikte sağlanır:

- **İç mekan** – parlak güneş ışıkları ve sokak aydınlatmaları olmadan genel gündüz gece değişimleri
- **Dış mekan** – parlak güneş ışıkları ve sokak aydınlatmalarıyla genel gündüz gece değişimleri
- **Hareket** – trafik veya hızlı hareket eden nesnelere izleme; hareket görüntü bozulmaları en aza indirilir
- **Düşük ışık** – düşük ışıkta yeterli ayrıntıyı yakalamak için optimize edilmiştir.
- **BLC** – parlak bir arkaplanın önünde hareket eden insanlar için
- **Canlı renkler** – iyileştirilmiş kontrast, keskinlik ve doygunluk

Gerçek gündüz/gece geçişi

Kamera, tüm aydınlatma koşulları altında net odaklamayı korurken, canlı gündüz renkleri ve üstün gece görüntülemesi için mekanik filtre teknolojisine sahiptir.

Erişim güvenliği

Üç seviyeli şifreli koruma ve 802.1x kimlik denetimi desteklenir. Web tarayıcısı ile güvenli erişim sağlamak için kameraya yükleyebileceğiniz SSL sertifikalı HTTPS'yi kullanın. İsteğe bağlı satın alınabilecek şifreleme lisansı yüklenerek video ve ses iletişim kanalları ayrı ayrı 128 bit AES standardında kriptolanabilir.

Eksiksiz izleme yazılımı

Kameranın özelliklerine erişimin çok sayıda yolu vardır: Web tarayıcısı kullanarak, Bosch Video Management System ile, ücretsiz Bosch Video Client ile, Video Security mobil uygulaması ile veya üçüncü taraf yazılımla.

Video Security Mobil Uygulama

HD video izleme görüntülerine **istediğiniz yerden** erişebilmeniz için geliştirilmiş olan Bosch Video Security Mobil Uygulaması, canlı görüntüleri bulunduğunuz her yerden izlemenize imkan sağlar. Mobil Uygulama, yatay ve dikey kaydırma hareketinden yakınlaştırma ve odaklama işlevlerine kadar kameralarınızı tamamen kontrol edebileceğiniz şekilde tasarlanmıştır. Bu, kontrol odanızı beraberinizde taşımak gibidir.

Bu Mobil Uygulama ve ayrı olarak sunulan Bosch çapraz video kodlayıcı, düşük bant genişliğine sahip bağlantılarda bile kayıttan izleme yapabilmemiz için dinamik çapraz kodlama özelliklerimizden tam olarak yararlanmanızı sağlar.

Sistem entegrasyonu

Bu kamera ONVIF (Açık Ağ Video Arayüzü Forumu) Profil S teknik şartnamesine uygundur. Bu, üreticiden bağımsız olarak ağ video ürünlerinin birlikte uyumlu bir biçimde çalışmasını sağlar.

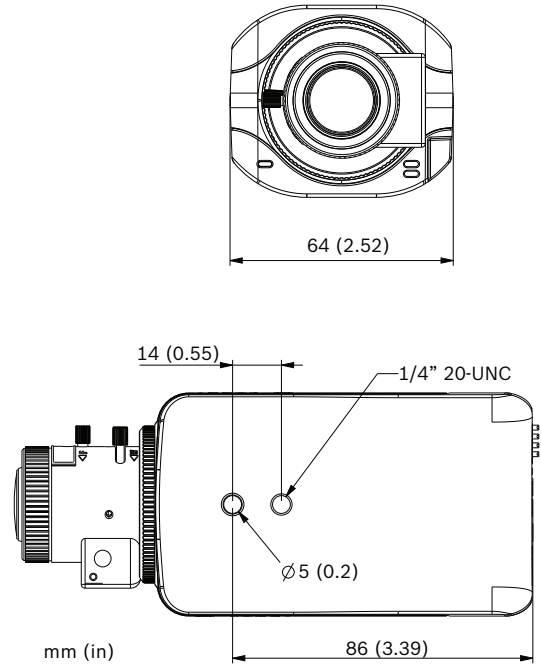
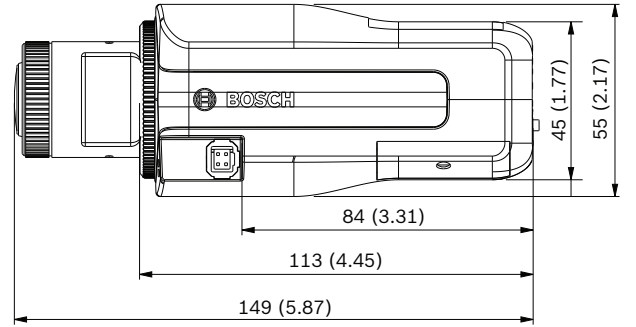
Sistem entegratörleri, kamerayı büyük projelere entegre etmek için kameranın dahili özelliklerine kolayca erişebilir. Bosch Integration Partner Program (IPP) web sitesini (ipp.boschsecurity.com) ziyaret ederek daha fazla bilgi edinebilirsiniz.

Sertifikalar ve Onaylar

Standartlar	
	EN 60950-1
	UL 60950-1
	CAN/CSA-C22.2 NO. 60950-1-07
	EN 50130-4
	EN 50130-5 Sınıf II
	FCC Bölüm 15 Alt Bölüm B, Sınıf B
	EMC yönergesi 2004/108/EC
	EN 55022 sınıf B
	EN 55024
	C-tick AS/NZS CISPR 22'ye (CISPR 22'ye denk) uygun
	ICES-003 Sınıf B
	VCCI J55022 V2/V3
	EN 50121-4

ONVIF uyumluluğu	EN 50132-5-2; IEC 62676-2-3
Ürün sertifikaları	CE, FCC, UL, cUL, C-tick, CB, VCCI

Bölge	Sertifikasyon
Avrupa	CE
ABD	UL
	FCC
Kanada	CSA

Kurulum/Konfigürasyon Açıklamaları**Boyutlar**

İçerdiği parçalar

Teknik Spesifikasyonlar

Güç	
Güç Kaynağı	12 VDC Ethernet-üzerinden-Güç 48 VDC nominal
Akım Tüketimi	300 mA (12 VDC) 75 mA (PoE 48 VDC)
Güç Tüketimi	3,6 W
PoE	IEEE 802.3af (802.3at Tip 1) Güç seviyesi: Sınıf 1
Sensör	
Tip	1/2,7 inç CMOS
Toplam sensör pikseli	1920 x 1080
Video performansı	
Hassasiyet – (3200K, yansıma %89, F1.4, 30IRE)	
• Renkli	0,25 lx
• Siyah beyaz	0,05 lx
Dinamik aralık	76 dB Geniş Dinamik Aralık (WDR)
Video akışı	
Video sıkıştırması	H.264 (MP); M-JPEG
Video Akışı	Yapılandırılabilir çoklu H.264 ve M-JPEG video akışı, kare hızı ve bant genişliği ayarlanabilir. İlgi Alanı Bölgesi (ROI)
Toplam IP Gecikmesi	Min. 120 ms, Maks. 340 ms
GOP yapısı	IP, IBP, IBBP
Video Kodlama aralığı	1 ila 30 (25) ips
Çözünürlükler (Yatay x Düşey)	
• 1080p HD	1920 x 1080
• 720p HD	1280 x 720
• Dik 9:16 (kırpılmış)	400 x 720
• D1 4:3 (kırpılmış)	704 x 480
• 480p SD	Video Kodlamada: 704 x 480; Görüntüleme: 854 x 480
• 432p SD	768 x 432
• 288p SD	512 x 288
• 240p SD	Video Kodlamada: 352 x 240; Görüntüleme: 432 x 240
• 144p SD	256 x 144

Video işlevleri	
Gündüz/Gece	Renkli, Siyah-Beyaz, Otomatik
Ayarlanabilir görüntü ayarları	Kontrast, Doygunluk, Parlaklık
Beyaz Dengesi	3 otomatik mod, manuel mod ve ölçüm
Obtüratör	Otomatik Elektronik Obtüratör (1/25[30] ila 1/150000) Sabit obtüratör (1/25[30] ila 1/15000) seçilebilir Varsayılan obtüratör
Arka ışık dengeleme	Açık/kapalı
Gürültü azaltma	Bağımsız zamansal ve bölgesel ayarlamalarla Akıllı Dinamik Gürültü Azaltma (iDNR)
Kontrast iyileştirme	Açık/kapalı
Keskinlik	Keskinliği geliştirme seviyesi seçilebilir
Gizlilik Maskeleyesi	Dört bağımsız bölge, tamamen programlanabilir
Video Analizi	Motion+
Diğer işlevler	Görüntü aynalama, Görüntü çevirme, Piksel sayacı, Video filigranı, Ekran damgası, Kullanıcı modları

Ses akışı	
Ses Akışı	Tam çift yönlü / yarı çift yönlü
Sinyal-gürültü oranı	> 50 dB
Ses sıkıştırması	AAC-LC, G.711, L16 (canlı ve kayıt)

Optik Özellikler	
Lens montajı	CS montajı (adaptör halkası ile C montajı)
Lens konektörü	Standart 4 pinli DC-iris konektörü
Odak kontrolü	Manuel ayar
İris kontrolü	Otomatik iris kontrolü
Lens tipi (V3 modeli)	Değişken odaklı 3,3 ila 12 mm, DC İris F1.4 – 360, Kızılötesi düzeltmeli
• FoV (geniş açı 3,3 mm)	110° x 58° (Y x D)
• FoV (dar açı 12 mm)	34° x 18° (Y x D)

Giriş/çıkış	
Analog Video çıkışı	CVBS, 1 Vpp, 2,5 mm jak, 75 Ohm Seçilebilir standart
Ses	Dahili mikrofon, 1 x mono hat girişi, 1 x mono hat çıkışı
• konektörler	3,5 mm mono jak
• hat girişi sinyali	0,707 Vrms , 20 kOhm tipik

Giriş/çıkış	
• hat çıkışı sinyali	0,707 Vrms , 10 kOhm tipik,
Alarm girişi	1 giriş
• etkinleştirme	Etkinleştirme kısa yolu
Alarm çıkışı	1 çıkış
• gerilim	24 VAC veya +30 VDC maks. Yük akımı 1 A maks.

Yerel veri depolama	
Dahili RAM	10 s alarm öncesi kayıt
Bellek kartı yuvası	32 GB'a kadar SDHC / 2 TB'a kadar SDXC kartı destekler. (HD kayıt için Sınıf 6 veya üzeri SD kart önerilir)
Kayıt	Sürekli kayıt, döngüsel kayıt. alarm/olay/programlı kayıt

Ağ	
Protokoller	IPv4, IPv6, UDP, TCP, HTTP, HTTPS, RTP/RTCP, IGMP V2/V3, ICMP, ICMPv6, RTSP, FTP, Telnet, ARP, DHCP, NTP (SNTP), SNMP (V1, MIB-II), 802.1x, DNS, DNSv6, DDNS (DynDNS.org, selfHOST.de, no-ip.com), SMTP, iSCSI, UPnP (SSDP), DiffServ (QoS), LLDP, SOAP, Dropbox, CHAP, digest authentication
Şifreleme	TLS 1.0, SSL, DES, 3DES, AES (isteğe bağlı)
Ethernet	10/100 Base-T, otomatik algılamalı, yarı/tam çift yönlü
Bağlantı	ONVIF Profil S, Auto-MDIX

Yazılım	
Cihaz Ayarlaması	Web tarayıcısı veya Configuration Manager aracılığıyla
Cihaz yazılımı güncellemesi	Uzaktan programlanabilir
İzleme yazılımı	Web tarayıcısı, Bosch Video Client veya üçüncü taraf yazılımı

Mekanik Özellikler	
Boyutlar (Y x G x D)	55 x 64 x 111 mm (2,17 x 2,52 x 4,37 inç), lens hariç
Boyutlar (Y x G x D)	55 x 64 x 146 mm (3,07 x 2,6 x 5,75 inç), lenslerle birlikte
Ağırlık	550 g (1,21 lb), lens hariç 590 g (1,30 lb), lenslerle birlikte
Renk	RAL 9017 Trafik siyahı
Tripod Montajı	Altta ve üst kısımda 1/4 inç 20 UNC

Çevresel Özellikler	
Çalışma Sıcaklığı	-30°C ila +50°C (-22°F ila +122°F)
Depolama Sıcaklığı	-40 C° ila +70 C° (-40 F° ila +158 F°)
Nem	%0 ila %90 bağıl nem (yoğuşmasız)

Sipariş Bilgileri

DINION IP 5000 HD

İç mekan için 1080p IP kutu tasarımı kamera. iDNR; gece/gündüz; H.264 dörtlü video akışı; bulut hizmetleri; ROI; hareket/izinsiz müdahale/ses algılama; 1080p
Sipariş numarası **NBN-50022-C**

DINION IP 5000 HD

İç mekan için 1080p IP kutu tasarımı kamera; iDNR; gece/gündüz; H.264 dörtlü video akışı; bulut hizmetleri; ROI; hareket/izinsiz müdahale/ses algılama; 1080p; değişken odaklı 3,3 ila 12 mm, DC İris, F1.4 lens, Kızılötesi düzeltmeli
Sipariş numarası **NBN-50022-V3**

Donanım Aksesuarları

Değişken odaklı SR Megapiksel Lens

Değişken odaklı SR megapiksel kızılötesi düzeltmeli lens. 1/2,5 inç sensör; CS montaj; 4 pinli SR iris; 5 MP; 9 ila 40 mm; F1.5 ila F8
Sipariş numarası **LVF-5005C-S0940**

Değişken odaklı SR Megapiksel Lens

Değişken odaklı SR megapiksel kızılötesi düzeltmeli lens. 1/2,5 inç sensör; CS montaj; 4 pinli SR iris; 5 MP; 1,8 ila 3 mm; F1.8 ila F8
Sipariş numarası **LVF-5005C-S1803**

S1460 Servis/Monitör Kablosu

Analog ve IP kameralar için BNC'ye 2,5 mm konektör, 1 m
Sipariş numarası **S1460**

EX12LED-3BD-8M Kızılötesi Aydınlatma Cihazı

Mini kızılötesi 850 nm aydınlatıcı. LED dizisi; 3D Difüzer; siyah; 17 m HFOV; 30° hüzmeye açılı
Sipariş numarası **EX12LED-3BD-8M**

EX12LED-3BD-8W Kızılötesi Aydınlatma Cihazı

Mini kızılötesi 850 nm aydınlatıcı. LED dizisi; 3D Difüzer; siyah; 16 m HFOV; 60° hüzmeye açılı
Sipariş numarası **EX12LED-3BD-8W**

EX12LED-3BD-9M Kızılötesi Aydınlatma Cihazı

Mini kızılötesi 940 nm aydınlatıcı. LED dizisi; 3D Difüzer; siyah; 17 m HFOV; 30° hüzmeye açılı
Sipariş numarası **EX12LED-3BD-9M**

EX12LED-3BD-9W Kızılötesi Aydınlatma Cihazı

Mini kızılötesi 940 nm aydınlatıcı. LED dizisi; 3D Difüzer; siyah; 16 m HFOV; 60° hüzmeye açılı
Sipariş numarası **EX12LED-3BD-9W**

Yazılım Aksesuarları

BVIP AES 128 Bit Kriptolama

BVIP AES 128-bit şifreleme saha (bir sistem) lisansı. Bu lisanstan, kurulan her bir sistem başına sadece bir adet gerekir. Bu lisans BVIP cihazları ve yönetim istasyonları arasında şifrelenmiş iletişim sağlar. Sipariş numarası **MVS-FENC-AES**

Temsil eden:

Turkey:

Bosch Sanayi ve Ticaret AŞ.
Güvenlik Sistemleri
Dereboyu Cad. G-45 Sok No:15 J-M
Ata Center K:1 34398
Maslak, Şişli - İstanbul
Phone: +90 212 367 18 50 58
Faks: +90 212 286 00 89
www.tr.boschsecurity.com