

FLEXIDOME IP starlight 7000 VR



- Düşük ışıkta mükemmel performans
- Dahili Intelligent Video Analytics, ilgili alarmları tetikler ve verileri hızlıca alır
- Intelligent Dynamic Noise Reduction, bant genişliğini ve veri depolama gereksinimlerini %50 oranında azaltır
- Aydınlık ve karanlık alanlardaki ayrıntıları eşzamanlı olarak görebilmek için Genişletilmiş Dinamik Aralık
- Otomatik yakınlaştırmalı/odaklamalı SR (süper çözünürlüklü) lens, sihirbaz ve önceden ayarlı çalışma modları sayesinde kurulumu kolaydır

Bu kamera, 7/24, hatta gece ve düşük ışık koşullarında bile net görüntüler sağlar.

Mükemmel starlight hassasiyeti bu kameranın minimum ortam ışığında çalışmasını sağlar.

Genişletilmiş dinamik mod, zorlu aydınlatmalı koşullarda ayrıntılı görüntüler sağlar.

Kameranın, 1080p veya 720p çözünürlüklü modelleri bulunmaktadır ve saniyede 60 kareye kadar görüntü sağlar.

Şık ve saldırılara karşı dayanıklı muhafaza kameranın hem iç mekan hem de dış mekana kurulumunu mümkün kılıyor.

İşlevler

Düşük ışıkta üstün performans

En yeni sensör teknolojisi, gelişmiş gürültü bastırma özelliğiyle birleştiğinde renklerde inanılmaz hassasiyet elde edilir. Düşük ışıktaki performansı o kadar iyidir ki kamera minimum ortam ışığında bile mükemmel renk performansı sunmaya devam eder.

Hızlı performans

Saniyede 60 kare görüntü modu hızlı aksiyon sahnelerinde optimum performans sağlar ve özellikle kumarhane ve bankacılık uygulamaları için uygundur.

Yüksek Dinamik Aralık

Bu kamerada Yüksek Dinamik Aralık özelliği bulunur. Bu, aynı sahnedeki aydınlık ve karanlıklarda daha fazla ayrıntı yakalayan çoklu pozlama işlemine dayanmaktadır. Sonuç olarak parlak arka ışıklı fondaki yüzler gibi nesne ve özellikleri kolayca ayırt edebilirsiniz.

Kameranın gerçek dinamik aralığı, Optoelektronik Dönüştürme İşlevi (OECF) analizi kullanılarak IEC 62676 Bölüm 5'e göre ölçülür. Bu yöntem, farklı kameraları karşılaştırmak için kullanılan bir standart sonuç vermesi için kullanılır.

Content Based Imaging Technology

Content Based Imaging Technology (CBIT), tüm aydınlatma koşullarında görüntü kalitesini önemli derecede artırmak ve gelişmiş görüntü işleme gerektiren bölgeleri belirlemek için kullanılır. Kamera, Intelligent Video Analytics'i kullanarak sahneyi inceler ve görüntü işleme özelliğini yeniden ayarlamak için geri bildirimde bulunur. Bu, önemli bölgelerde daha fazla ayrıntıya erişebilmenizi sağlar ve genel performansı artırır. IVA ile, Intelligent Auto Exposure teknolojisi, bir sahnenin hem aydınlık hem de karanlık alanlarında hareket eden nesnelere görüntülemenizi sağlar.

Intelligent Video Analytics

Dahili video analizi hem sağlam hem de akıllıdır. Uçta Akıllı Analiz konsepti şimdi daha da güçlü özellikler sağlıyor:

- Kolay kalibrasyon
- Yanlış alarm azaltma
- Genişletilmiş aralık tanımlama
- Kalabalık ve sıra yönetimi
- Yoğunluk ve akış sayma

Kritik öneme sahip video analizi nesnelere güvenilir biçimde algılar, izler ve analiz eder, ayrıca önceden tanımlanan alarmlar tetiklendiğinde sizi uyarır. Nesne filtreleri ve izleme modlarıyla birlikte akıllı alarm kuralları seti, karmaşık görevleri kolaylaştırır. Sistem aynı zamanda oldukça sağlamdır ve kötü hava koşullarında bile yaprak veya sallanana nesnelere oluşmuş yanlış alarmları azaltır.

Meta veriler, algı ve yapı sağlamak üzere videoya eklenmiştir. Bu, kaydedilen saatlerce uzunluktaki videodan ilgili görüntüleri hızlıca bulmanızı sağlar. Meta veri, kesin adli kanıt sağlamada veya kişi sayma ya da kalabalık yoğunluğu bilgisine dayanarak iş süreçlerini optimize etmede de kullanılabilir. Kalibrasyon hızlı ve kolaydır, sadece kamera yüksekliği girmeniz yeterlidir. Dahili çayro/akselometre sensörü video analizini kesin olarak ayarlayabilmek için geri kalan bilgileri sağlar.

Intelligent Dynamic Noise Reduction bant genişliği ve veri depolama alanı gereksinimlerini azaltır

Kamerada, sahnenin içeriğini etkin bir şekilde analiz ederek görüntüde parazit oluşumlarını azaltan Intelligent Dynamic Noise Reduction teknolojisi kullanılır.

Düşük parazitli görüntü ve verimli H.264 sıkıştırma teknolojisi, net görüntüler sağlarken, diğer H.264 kameralarla kıyaslandığında bant genişliği ve veri depolama alanı gereksinimini %50'ye varan oranda azaltır. Bunun sonucunda, bant genişliği azaltıldığı halde yüksek görüntü kalitesi korunur ve hareketli nesnelere düzgün bir şekilde görüntülenir. Kamera, görüntüde ayrıntının bant genişliğine oranını zekice optimize ederek mümkün olan en iyi görüntüyü sağlar.

Bölge tabanlı kodlama

Bölge tabanlı video kodlama da bant genişliğini azaltan bir diğer özelliktir. Sıkıştırma parametreleri en fazla sekiz kullanıcı-tanımlı bölge için ayarlanabilir. Bu, ilgi alanında olmayan bölgelerin yüksek oranda sıkıştırılmasına imkân tanıyarak sahnenin önemli kısımları için daha fazla bant genişliği sağlar.

Bit hızı optimize edilmiş profil

Farklı görüntü hızları için kbit/s cinsinden optimize edilmiş ortalama tipik bant genişliği, aşağıdaki tabloda gösterilmiştir.

IPS	1080p	720p	480p
60	1900	1400	722

IPS	1080p	720p	480p
30	1600	1200	600
15	1274	955	478
12	1169	877	438
5	757	568	284
2	326	245	122

Çoklu akış

Yenilikçi çoklu video akışı özelliği çeşitli H.264 video akışlarıyla birlikte bir de M-JPEG video akışı sunar. Bu video akışları, görüntüleme ve kayıt sırasında bant genişliği verimliliği sağlamanın yanı sıra, diğer marka video yönetim sistemleriyle entegrasyonu da kolaylaştırır.

Kamera, farklı çözünürlük ve kare hızındaki iki bağımsız akışı aynı anda çalıştırabilir. Kullanıcı, birinci akışın bir kopyasını da kullanabilir.

Üçüncü video akışı kayıt için ilk akışın I-frame'lerini kullanır; dördüncü video akışı maksimum 10 Mbit/s'de bir JPEG görüntüsü gösterir.

İlgi alanındaki bölgeler ve E-PTZ

İlgi Alanındaki Bölgeler (ROI) kullanıcı tarafından tanımlanabilir. Uzaktan E-PTZ (Elektronik Yatay, Dikey Kaydırma ve Yakınlaştırma) kontrolleri ana görüntünün belirli alanlarını seçmenize imkan tanır. Bu bölgeler, uzaktan izleme ve kaydetme için ayrı video akışları üretir. Bu video akışları, ana video akışıyla birlikte kullanıldığında operatörün, sahneyi tümüyle görüntülemeye devam ederken sahnenin en ilgi çekici bölümünü ayrıca izlemesine imkan tanır.

Intelligent Tracking tanımlanan önemli bölgelerin içindeki nesnelere takip edilebilir. Intelligent Tracking hareketli nesnelere otonom olarak algılayıp izleyebilir ya da kullanıcı nesnenin üzerine tıklayabilir ve ardından takipçi bunu izleyebilir.

Veri depolama yönetimi

Kayıt yönetimi Bosch Video Recording Manager (Video Recording Manager) kontrol edilebilir veya kamera, herhangi bir kayıt yazılımı olmaksızın doğrudan iSCSI disk hedeflerini kullanabilir.

Uçta kayıt

2 TB'a kadar yerel alarm kaydı yapmak için kart yuvasına bir bellek kartı takın. RAM'de alarm öncesi kayıt özelliği, ağdaki kayıt bant genişliği tüketimini azaltır ve bellek kartının etkin ömrünü uzatır.

Bulut tabanlı hizmetler

Kamera dört farklı hesaba saat tabanlı veya alarm tabanlı JPEG gönderme özelliğini destekler. Bu hesaplar FTP sunucuları veya bulut tabanlı veri depolama hizmetleri (örn. Dropbox) olabilir. Bu hesaplara video klipler veya JPEG görüntüler de aktarılabilir.

Olağandışı olaylardan her zaman haberdar olabilmemiz için alarmlar e-posta veya SMS bildirimini tetikleyecek biçimde ayarlanabilir.

Kolay kurulum

Kameranın çalışması için gerekli güç, Ethernet üzerinden Güç (PoE) uyumlu ağ kablo bağlantısıyla sağlanabilir. Bu kurulumda, kamerayı görüntülemek, kontrol etmek ve kameraya güç sağlamak için tek bir kablo bağlantısı gerekir. PoE kullanıldığında kameralar yerel güç kaynağına ihtiyaç duymadığından, kurulum daha kolay ve daha uygun maliyetlidir. Kameraya +12 VDC güç kaynaklarından da güç verilebilir.

Sistem güvenilirliğini artırmak için kamera aynı anda hem PoE'ye hem de +12 VDC güç kaynağına bağlanabilir. Bir güç kaynağı başarısız olursa, diğer kaynak yeniden başlatmaya gerek kalmadan devreye girerek yedek güç sağlar.

Otomatik yakınlaştırmalı/odaklamalı lens sihirbazı, montaj yapan kişinin kamerayı hem gündüz hem de gece koşullarına uygun şekilde yakınlaştırmasını ve odaklamasını sağlar. Sihirbaz, bilgisayardan veya kamera üzerindeki düğmeden etkinleştirilebilir ve böylece en uygun iş akışı kolayca seçilebilir. AVF (Otomatik Değişken Odak) özelliği sayesinde yakınlaştırma ayarı kameranın muhafazası açılmadan değiştirilebilir. 1:1 piksel eşleme özelliğine sahip motorlu otomatik yakınlaştırma/odaklama ayarı ile kameranın her zaman doğru şekilde odaklanması sağlanır.

Otomatik görüntü döndürmesi

Kameranın doğru açılarda veya ters takıldığı durumlarda, dahili çayro/akselometre sensörü 90 derecelik adımlarla görüntü yönünü otomatik olarak düzeltir. Sensör görüntüsü 90 derecelik adımlarla manuel olarak da döndürülebilir. Çözünürlük kaybı olmadan etkin bir şekilde detayları yakalamak için kamerayı doğru görüş açısında monte edin. Görüntü monitörde tam çözünürlükte dik olarak gösteriliyor.

Sahne modları

Kamerada, hızlı ve kolay yapılandırma olanağı sunan kullanımı kolay bir kullanıcı arayüzü vardır. Dokuz ayarlanabilen mod çeşitli uygulamalar için en iyi ayarlara sahip olarak sunulur. Gündüz ve gece koşulları için farklı sahne modları seçilebilir.

Hibrit çalışma

Aşırı gerilime karşı korumalı analog video çıkışı tam hibrit çalıştırma sağlar. Yani, yüksek çözünürlüklü IP video akışı ve analog video çıkışı eşzamanlı olarak kullanılabilir. Hibrit işlevi, geleneksel CCTV'den modern IP tabanlı sisteme kolay bir geçiş yolu sağlar.

Saldırlara karşı dayanıklı şık tasarım

Kompakt ve estetik tasarım, muhafaza boyutu ve görünümün önemli olduğu kurulumlara uygundur. Döküm alüminyum muhafaza, polikarbon pencere ve sertleştirilmiş iç çerçevesi 55 kg (120 lb) eşdeğeri kuvvete (IK10) dayanabilir. Kamera, suya ve toza karşı

korunmalıdır. Kurulumu yapanlar, patentli yatay/dikey/dönme hareket mekanizmasını kullanarak görüş alanını tam olarak seçebilirler. Yüze, duvara, köşeye ve tavana gömme gibi pek çok montaj seçeneği mevcuttur.

Gerçek gündüz/gece geçişi

Kamera, tüm aydınlatma koşulları altında net odaklamayı korurken, canlı gündüz renkleri ve üstün gece görüntülemesi için mekanik filtre teknolojisine sahip gerçek gündüz/gece kamerasıdır. Filtre uzaktan veya otomatik olarak bir ışık seviye sensörü veya kontak girişi vasıtasıyla açılıp kapatılabilir.

Veri güvenliği

Cihaz erişimi ve veri aktarımının en yüksek güvenlik düzeyinde yapılmasını sağlamak için özel önlemler alınmıştır. Güvenlik önerileri içeren üç seviyeli parola korunması kullanıcıların cihaz erişimini özelleştirmesine olanak sağlar. Web tarayıcısı erişimi HTTPS kullanılarak ve cihaz yazılımı güncellemeleri kimlik denetlemeli güvenli karşıya yüklemelerle korunabilir.

Yerleşik Güvenilir Platform Modülü (TPM) ve Genel Anahtar Altyapısı (PKI) desteği, saldırılara karşı üstün koruma sağlar. EAP/TLS'li 802.1x ağ kimlik denetimi AES 256 şifrelemesi dahil güncellenmiş şifre paketleri içeren TLS 1.2'yi destekler.

Gelişmiş sertifika yönetimi şunları sunar:

- Gerektiğinde kendi kendine imzalı özel sertifikalar otomatik olarak oluşturulur
- Kimlik denetimi için istemci ve sunucu sertifikaları
- Kimlik denetimi kanıtı için istemci sertifikaları
- Şifrelenmiş özel anahtarlı sertifikalar

Eksiksiz izleme yazılımı

Kameranın özelliklerine erişimin çok sayıda yolu vardır: Web tarayıcısı kullanarak, Bosch Video Management System ile, ücretsiz Bosch Video Client ya da Video Security Client ile, Video Security mobil uygulaması ile veya üçüncü taraf yazılımla.

Video security mobil uygulaması

HD video izleme görüntülerine istediğiniz yerden erişebilmemiz için geliştirilmiş olan Bosch Video Security Mobil Uygulaması, canlı görüntüleri bulduğunuz her yerden izlemenize imkan sağlar. Mobil Uygulama, yatay ve dikey kaydırma hareketinden yakınlaştırma ve odaklama işlevlerine kadar kameralarınızı tamamen kontrol edebileceğiniz şekilde tasarlanmıştır. Bu, izleme ve kontrol odanızı beraberinizde taşımak gibidir.

Bu Mobil Uygulama ve ayrı olarak sunulan Bosch çapraz video kodlayıcı, düşük bant genişliğine sahip bağlantılarda bile kayıttan izleme yapabilmemiz için dinamik çapraz kodlama özelliklerimizden tam olarak yararlanmanızı sağlar.

Sistem entegrasyonu

Kamera ONVIF Profile S teknik özelliklerine uyumludur. Bu standartlarla uyumluluk, üreticiden bağımsız olarak ağ video ürünlerinin birlikte uyumlu bir biçimde çalışmasını güvence altına alır.

Sistem entegratörleri, kamerayı büyük projelere entegre etmek için kameranın dahili özelliklerine kolayca erişebilir. Bosch Integration Partner Program (IPP) web sitesini (ipp.boschsecurity.com) ziyaret ederek daha fazla bilgi edinebilirsiniz.

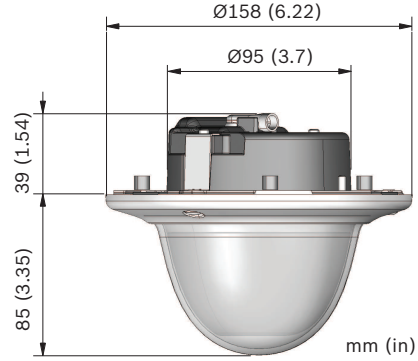
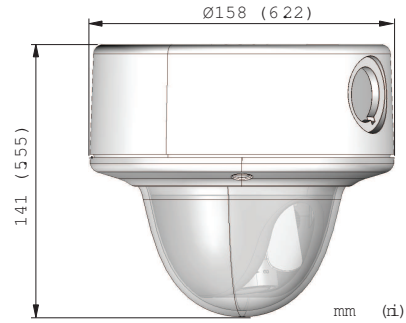
Sertifikalar ve onaylar

Standartlar	Tip
Emisyon	EN 55032:2012 /AC2013 sınıf B EN 50121-4:2016 FCC: 47CFR15, sınıf B (2015-10-1)
Bağıışıklık	EN 50130-4:2011 /A12014 (PoE, +12VDC)* EN 50121-4:2016
Çevresel Özellikler	EN 50130-5:2011 Sınıf IV
Güvenlik	EN 62368-1:2014/AC:2015 EN 60950-1:2006 /A11:2009 /A1:2010 / A12:2011 /A2:2013 UL 62368-1, Ed. 2, 1 Ara 2014 UL 60950-1, Ed. 2, 14 Ekim 2014 CAN/CSA-C22.2 No. 62368-1 CAN/CSA-C22.2 No. 60950-1
HD	SMPTE 296M-2001 (Çözünürlük: 1280x720) SMPTE 274M-2008 (Çözünürlük: 1920x1080)
Renk gösterimi	ITU-R BT.709-6
ONVIF uyumluluğu	EN 50132-5-2:2011/AC:2012 EN 62676-2-3:2014

*Bölüm 7 ve 8 (ana şebeke gerilimi gereksinimleri) kamera için geçerli değildir. Ancak kameranın kullanıldığı sistemin bu standartla uyması gerekiyorsa kullanılan güç kaynaklarının da bu standarda uygun olması gerekir.

İşaretler	CE, cULus, WEEE, RCM, EAC, CMIM ve Çin RoHS'si
-----------	--

Bölge	Yasal uyumluluk/kalite işaretleri
Avrupa	CE
ABD	UL ST-VS 2016-E-045

Kurulum/yapılandırma notları**Gömme montaj boyutları****Yüze montaj boyutları****Teknik özellikler**

Güç	
Giriş gerilimi	Ethernet üzerinden güç (48 VDC nominal) ve/veya + 12 VDC ± % 10 (yardımcı)
PoE IEEE standardı	802.3af (802.3at Tip 1) Güç seviyesi: Sınıf 3
Güç Tüketimi	Maksimum 7,2 W
Geçerli çizim (PoE)	200 mA maks.
Geçerli çizim (12 VDC)	600 mA maks.
Sensör (1080p modeli)	
Sensör tipi	1/2.8 inç CMOS
Aktif pikseller	1920 (Y) x 1080 (D); 2MP (yaklaşık)
Sensör (720p modeli)	
Sensör tipi	1/2.8 inç CMOS

Sensör (720p modeli)	
Aktif pikseller	1280 (Y) x 720 (D)
Hassasiyet	
Düşük ışık teknolojisi	starlight
Ölçüm yöntemi	IEC 62676 Bölüm 5 (1/25, F1.2 / F1.6)
Renk	0,0104 lüks (3-9 mm SR lens); 0,0179 lüks (10-23 mm SR lens)
Mono	0,0039 lüks (3-9 mm SR lens); 0,0066 lüks (10-23 mm SR lens)
Dinamik aralık - HDR modu	
Yüksek Dinamik Aralık (10 bit, 3 kat pozlama)	120 dB WDR
IEC 62676 Bölüm 5'e göre ölçüldü	108 dB WDR
Video akışı	
Video sıkıştırma	H.264 (MP); M-JPEG
Akış	Ayarlanabilen birden fazla H.264 ve M-JPEG video akışı, ayarlanabilen kare hızı ve bant genişliği. Önemli Bölgeler (ROI)
Kamera işlem gecikme süresi	<67 ms (1080p60'ta maks ortalama)
GOP yapısı	IP, IBP, IBBP
Video kodlama aralığı	1 ila 50 [60] ips
Video çözünürlüğü (Y x D)	
1080p HD	1920 x 1080 (yalnızca 1080p modeli)
Dik döndürülmüş görüntü modu 1080p	1080 x 1920 (yalnızca 1080p modeli)
1,3 MP (5:4)	1280 x 1024 (yalnızca 1080p modeli)
720p HD	1280 x 720
Dik mod 720p	720 x 1280
D1 4:3 (kırpılmış)	704 x 480
432p SD	768 x 432

Video çözünürlüğü (Y x D)	
288p SD	512 x 288
Kamera kurulumu	
Uygulama değişkeni	Starlight modu (varsayılan) / HDR - genişletilmiş dinamik modu
Temel kare hızı	25/30/50/60 fps (analog çıkış için PAL/NTSC)
Ayna görüntüsü	Açık / Kapalı
Görüntüyü çevir	Açık / Kapalı
Döndür	0° / 90° / 180° / 270°
Kamera LED'i	Etkinleştir/devre dışı bırak
Analog çıkış	Kapalı, 4:3 sinemaskop, 4:3 kırpmaya, 16:9
Konumlandırma	Koordinatlar / Montaj yüksekliği
Lens sihirbazı	Otomatik odaklama, uzaktan yaklaşım
Video işlevleri - renk	
Ayarlanabilir resim değerleri	Kontrast, Doygunluk, Parlaklık
Beyaz Dengesi	2500 ila 10000K, 4 otomatik mod (Temel, Standart, Sodyum lamba, Dominant renk), Manual mod ve Tutma modu
Video işlevleri - ALC	
ALC seviyesi	Ayarlanabilir
Doygunluk	Tepeden ortalamaya doğru ayarlanabilir
Obtüratör	Otomatik Elektronik Obtüratör (AES); Sabit obtüratör (1/25[30] ila 1/15000) seçilebilir; Varsayılan obtüratör
Gündüz/Gece	Otomatik (ayarlanabilen geçiş zamanları), Renkli, Siyah Beyaz
Video işlevleri - genişlet	
Netlik	Netliği iyileştirme seviyesi seçilebilir
Arka ışık dengelemesi	Açık / kapalı / Intelligent Auto Exposure (IAE)
Kontrast iyileştirme	Açık/kapalı
Sinyal-parazit oranı (SNR)	>55 dB

Video işlevleri - genişlet

Parazit azaltma	Ayrı zamansal ve bölgesel ayarlara sahip Intelligent Dynamic Noise Reduction
Intelligent defog	Intelligent Defog sisli ve puslu sahnelerde (değiştirilebilir) en iyi görüntü için parametreleri otomatik olarak ayarlar

Video içeriği analizi

Analiz tipi	Intelligent Video Analytics
Yapılandırmalar	Arka planda VCA / Profil1/2 / Takvime bağlı / Olayla tetiklenen
Alarm kuralları (birleştirilebilir)	Herhangi bir nesne Bölgede nesne Çizgi geçme Sahaya giriş/çıkış Gezinme Güzergah izleme Başboş / çıkarılmış nesne Sayma Doluluk Kalabalık yoğunluğu tahmini Koşul değişikliği Benzerlik arama Akış / sayaç akışı Ses algılama (mikrofon kullanılıyorsa)

Nesne filtreleri	Süre Boyut En-boy oranı Hız Yön Renk Nesne sınıfları (4)
------------------	--

İzleme modları	Standart (2B) izleme 3B İzleme 3D kişi izleme Gemi takibi Müze modu
----------------	---

Kalibrasyon / Coğrafi konum	Cayro/ivme ölçer sensör verilerine ve kamera yüksekliğine göre otomatik
-----------------------------	---

Dış müdahale algılama	Maskelenebilir
-----------------------	----------------

Ek işlevler

Sahne modları	Zamanlayıcı 9 varsayılan mod:
---------------	-------------------------------

Ek işlevler

	İç Mekan, Dış Mekan, Trafik, Gece İçin Optimize Edilmiş, Akıllı AE (IAE), Canlı, Düşük bit hızı, Spor ve Oyun, Perakende
Gizlilik Maskelemesi	Tamamen programlanabilen sekiz bağımsız bölge
Video kimlik denetimi	Kapalı / Filigran / MD5 / SHA-1 / SHA-256
Resimüstü yazı göster	Ad; Logo; Saat; Alarm mesajı
Piksel sayacı	Seçilebilir alan
Kamera dönüşü	Manuel devre dışı bırakmalı otomatik (90°)

Yerel veri depolama alanı

Dahili RAM	5 sn. alarm öncesi kayıt
Bellek kartı yuvası	32 GB'a kadar mikroSDHC/2 TB'a kadar mikroSDXC kartı destekler. (HD kayıt için Sınıf 6 veya üzeri bellek kartı önerilir)
Kayıt	Sürekli kayıt, döngüsel kayıt, alarm/olay/program kaydı

Giriş/çıkış

Analog Video çıkışı	CVBS (PAL/NTSC), 1 Vpp, BNC, 75 Ohm (aşırı gerilime karşı korumalı)
Ses sinyali giriş	10 kOhm tipik, 1 Vrms maks
Ses sinyali çıkışı	1 Vrms; 1,5 kOhm tipik
Alarm girdisi (x2) etkinleştirme gerilimi	+5 VDC ila +40 VDC (+3,3 VDC, DC kuplajlı 22 kOhm kaldırma direnciyle)
Alarm çıkış gerilimi	30 VAC veya +40 VDC Maksimum 0,5 A sürekli, 10 VA
Ethernet	RJ45

Ses akışı

Standart	G. 711, 8 kHz örnekleme hızı L16, 16 kHz örnekleme hızı AAC-LC, 48 kHz örnekleme hızında 48 kbps AAC-LC, 80 kHz örnekleme hızında 80 kbps
Sinyal-Parazit Oranı	>50 dB

Ses akışı	
Ses Akışı	Tam çift yönlü/yarı çift yönlü
Yazılım	
Cihazın ağda algılanması	IP Helper
Cihazın ayarlanması	Web tarayıcısı veya Configuration Manager ile
Cihaz yazılımı güncellemesi	Uzaktan programlanabilir
Yazılımla izleme	Web tarayıcısı; Video Security Client; Video Security App; BVMS; Bosch Video Client; veya başka marka yazılım
En son cihaz yazılımı ve yazılım	http://downloadstore.boschsecurity.com/
Ağ	
Protokoller	IPv4, IPv6, UDP, TCP, HTTP, HTTPS, RTP/RTCP, IGMP V2/V3, ICMP, ICMPv6, RTSP, FTP, ARP, DHCP, APIPA (Auto-IP, link local address), NTP (SNTP), SNMP (V1, V3, MIB-II), 802.1x, DNS, DNSv6, DDNS (DynDNS.org, selfHOST.de, no-ip.com), SMTP, iSCSI, UPnP (SSDP), DiffServ (QoS), LLDP, SOAP, Dropbox™, CHAP, digest authentication
Şifreleme	TLS 1.2, SSL, DES, 3DES
Ethernet	10/100 Base-T, otomatik algılamalı, yarı/tam çift yönlü
Bağlantı	Otomatik MDIX
Birlikte çalışabilirlik	ONVIF Profile S; GB/T 28181
Optik	
Lens	3 - 9 mm Otomatik Değişken Odaklı (AVF) SR lens (IR düzeltmeli) - veya - 10 - 23 mm Otomatik Değişken Odaklı (AVF) SR lens (IR düzeltmeli)
Lens montajı	Ana karta monte edilmiş
Ayarlama	Motorlu yakınlaştırma/odaklama
İris kontrolü	Otomatik iris kontrolü

Optik	
Görüntüleme açısı (3 - 9 mm, F1.2)	Geniş Açı: 117° x 59° (Y x D) Tele: 37° x 21° (Y x D)
Görüntüleme açısı (10 - 23 mm, F1.6)	Geniş Açı: 32° x 18° (Y x D) Tele: 14,4° x 8,1° (Y x D)
Mekanik Özellikler	
Boyutlar (D x Y)	158 x 124 mm (6,22 x 4,89 inç)
Ağırlık	0,85 kg (1,87 lb) SMB ile 1,28 kg (2,82 lb)
Montaj	Gömme montaj veya yüzey montajı
Renk	Beyaz (RAL9010) kenar halkası, siyah iç astarlı
Ayarlama aralığı	360° yatay, 90° dikey, ±90° dönme
Dome camı	Polikarbon, şeffaf, UV önleyici çizilmez özellikli kaplamalı
Tutma halkası	Alüminyum
Çevresel Özellikler	
Çalışma sıcaklığı	-30 °C ila + 50 °C (-22 °F ila +122 °F) sürekli çalışma için; NEMA TS 2-2003 (R2008) 34 °C ila +74 °C (-30 °F ila +165 °F), test profili 2.1 kullanarak 2.1.5.1 için
İlk çalıştırma sıcaklığı	-20 °C (-4 °F)
Depolama sıcaklığı	-50 °C ila +70 °C (-58 °F ila +158 °F)
Çalışma nem oranı	%5 ila %93 bağıl nem
Depolama sırasında nem oranı	%98'e kadar bağıl nem
Darbelerle karşı koruma	IK10
Su/tozdan korunma	IP 66 ve NEMA Tip 4X (uygun kurulum standartlarıyla birlikte)
Sipariş bilgileri	
NIN-73013-A3A Dome 1MP HDR 3-9mm otomatik IP66 Hibrit IP/analog çalıştırma özelliği ile ışık seviyesinin düşük olduğu koşullarda İVA optimize, kritik öneme sahip HD gözetim için yüksek performanslı IP yarıküresel kamera. 720p 3-9 mm SR lens Sipariş numarası NIN-73013-A3A F.01U.314.808	

NIN-73013-A3AS Dome 1MP HDR 3-9mm otomatik IP66 yüzey

Hibrit IP/analog çalıştırma özelliği ile ışık seviyesinin düşük olduğu koşullarda IVA optimize, kritik öneme sahip HD gözetim için yüksek performanslı IP yarıküresel kamera.

720p

3-9 mm SR lens

Yüzeye montaj kutusu

Sipariş numarası **NIN-73013-A3AS | F.01U.314.810**

NIN-73013-A10A Dome 1MP HDR 10-23mm otomatik IP66

Hibrit IP/analog çalıştırma özelliği ile ışık seviyesinin düşük olduğu koşullarda IVA optimize, kritik öneme sahip HD gözetim için yüksek performanslı IP yarıküresel kamera.

720p

10-23 mm SR lens

Sipariş numarası **NIN-73013-A10A | F.01U.314.812**

NIN-73013-A10AS Dome 1MP HDR 10-23mm otomatik IP66 yüzey

Hibrit IP/analog çalıştırma özelliği ile ışık seviyesinin düşük olduğu koşullarda IVA optimize, kritik öneme sahip HD gözetim için yüksek performanslı IP yarıküresel kamera.

720p

10-23 mm SR lens

Yüzeye montaj kutusu

Sipariş numarası **NIN-73013-A10AS | F.01U.314.814**

NIN-73023-A3A Dome 2MP HDR 3-9mm otomatik IP66

Hibrit IP/analog çalıştırma özelliği ile ışık seviyesinin düşük olduğu koşullarda IVA optimize, kritik öneme sahip HD gözetim için yüksek performanslı IP yarıküresel kamera.

1080p

3-9 mm SR lens

Sipariş numarası **NIN-73023-A3A | F.01U.314.816**

NIN-73023-A3AS Dome 2MP HDR 3-9mm otomatik IP66 yüzey

Hibrit IP/analog çalıştırma özelliği ile ışık seviyesinin düşük olduğu koşullarda IVA optimize, kritik öneme sahip HD gözetim için yüksek performanslı IP yarıküresel kamera.

1080p

3-9 mm SR lens

Yüzeye montaj kutusu

Sipariş numarası **NIN-73023-A3AS | F.01U.314.818**

NIN-73023-A10A Dome 2MP HDR 10-23mm otomatik IP66

Hibrit IP/analog çalıştırma özelliği ile ışık seviyesinin düşük olduğu koşullarda IVA optimize, kritik öneme sahip HD gözetim için yüksek performanslı IP yarıküresel kamera.

1080p

10-23 mm SR lens

Sipariş numarası **NIN-73023-A10A | F.01U.314.820**

NIN-73023-A10AS Dome 2MP HDR 10-23mm otomatik IP66 yüzey

Hibrit IP/analog çalıştırma özelliği ile ışık seviyesinin düşük olduğu koşullarda IVA optimize, kritik öneme sahip HD gözetim için yüksek performanslı IP yarıküresel kamera.

1080p

10-23 mm SR lens

Yüzeye montaj kutusu

Sipariş numarası **NIN-73023-A10AS | F.01U.314.851**

Aksesuarlar**VDA-WMT-DOME Dome Kamera Duvar Montajı**

Sabit dome kameralar için güçlü duvar montaj ayağı (Ø158)

Sipariş numarası **VDA-WMT-DOME | F.01U.167.450**

VDA-CMT-PTZDOME Köşeye montaj adaptörü

Köşe (270°) montaj adaptörü uygun duvar montaj adaptörü ile birlikte kullanılır.

Sipariş numarası **VDA-CMT-PTZDOME | F.01U.288.068**

VDA-CMT-DOME Ptz dome için köşe mon. adapt., 158mm

Sabit dome kameraların 90 derecelik bir köşeye montajı için sağlam ayak.

Sipariş numarası **VDA-CMT-DOME | F.01U.167.533**

LTC 9213/01 LTC9210,9212,9215 için dir. mon. adap.

Kamera montaj düzenekleri için esnek direk montaj adaptörü (uygun duvar montaj ayağı ile birlikte kullanılır). Maks. 9 kg (20 lb); 3 ila 15 inç çaplı direk; paslanmaz çelik şeritler

Sipariş numarası **LTC 9213/01 | F.01U.009.291**

VDA-PLEN-DOME Plenum için asma tavan muh., sabit dome

Farklı serilerdeki Bosch sabit dome kameraları için plenum asma tavan muhafazası kiti

Sipariş numarası **VDA-PLEN-DOME | F.01U.275.196**

VGA-IC-SP Asma tavan destek seti, 7"

Dome kameralar için asma tavan destek seti. Dıyafram Ø177 mm (Ø7 inç). Desteklenen maksimum ağırlık 11,3 kg (25 lb).

Sipariş numarası **VGA-IC-SP | F.01U.245.271**

VDA-455CBL Sabit dome serisi için saydam dome camı

FLEXIDOME kameralar için şeffaf yedek dome camı.

Sipariş numarası **VDA-455CBL | F.01U.090.269**

VDA-455TBL Dome camı, siyah saydam, FLEXIDOME için

Dome kamera için siyah saydam yedek dome camı.

Sipariş numarası **VDA-455TBL | F.01U.090.268**

NPD-5001-POE Midspan, 15W, tek portlu, AC girişi

PoE özellikli kameralarla birlikte kullanılan Ethernet üzerinden güç alan midspan enjektör; 15,4 W, 1 port

Ağırlık: 200 kg (0,44 lb)

Sipariş numarası **NPD-5001-POE | F.01U.305.288**

NPD-5004-POE Ethernet üzerinden güç, 15,4W, 4 port

PoE etkin kameralarla birlikte kullanılan Ethernet üzerinden güç alan midspan enjektörler; 15,4 W, 4 port

Ağırlık: 620 kg (1,4 lb)

Sipariş numarası **NPD-5004-POE | F.01U.305.289**

UPA-1220-60 Güç kaynağı, 120VAC 60Hz, 12VDC 1A**çıkış**

Kamera güç kaynağı. 100-240 VAC, 50/60 Hz In; 12 VDC,

1 A Çıkış; regülatasyonlu

Giriş konnektörü: 2-çatallı, Kuzey Amerika Standart

(polarize olmayan).

Sipariş numarası **UPA-1220-60 | F.01U.076.155**

S1460 Servis mon. kablosu, 2,5mm jakı BNC'ye

BNC video konnektör kablosu için 2,5 mm'lik jak. 1 m

Sipariş numarası **S1460 | F.01U.500.418**

VDA-455SMB-IP Dome kamera için yüzeye montaj kutusu

Sabit dome kameralar için Yüzey Montaj Kutusu; IP

sürümü

Sipariş numarası **VDA-455SMB-IP | F.01U.263.391**

VDA-PMT-DOME Sabit dome için bor. mon. braketi, 158mm

Sabit dome kameralar için dayanıklı boru montaj ayağı

(Ø158 mm)

Sipariş numarası **VDA-PMT-DOME | F.01U.275.155**

F.01U.167.532

NIN-DMY Sahte kamera, sabit dome vandalproof

FLEXIDOME VR ailesi sahte kamera

Sipariş numarası **NIN-DMY | F.01U.288.449**

Hizmetler**EWE-FD7STA-IW 12mths wrty ext FD IP starlight 7000**

12 ay garanti uzatma

Sipariş numarası **EWE-FD7STA-IW | F.01U.346.289**

Temsilci:**Europe, Middle East, Africa:**

Bosch Security Systems B.V.
P.O. Box 80002
5600 JB Eindhoven, The Netherlands
Phone: + 31 40 2577 284
emea.securitysystems@bosch.com
emea.boschsecurity.com

Germany:

Bosch Sicherheitssysteme GmbH
Robert-Bosch-Ring 5
85630 Grasbrunn
Germany
www.boschsecurity.com